

MONO-DINEX® ROBINET TOURNANT SPHERIQUE

MONOBLOC

PASSAGE INTEGRAL

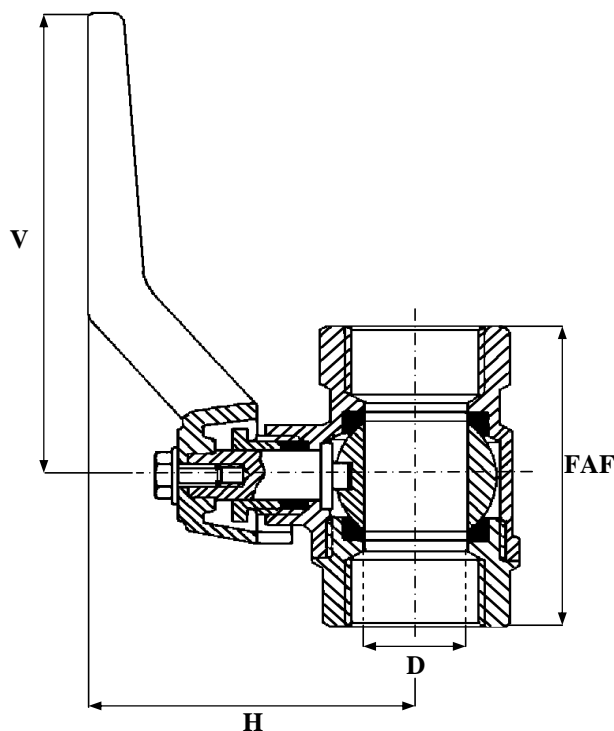
LAITON

GAZ / NPT

PN30

97/23/CE art 3,§3

CORPS / BODY	LAITON MATRICE NICKELE OT 58
EMBOUT / END CONNECTION	LAITON MATRICE NICKELE OT 58
SPHERE / BALL	LAITON CHROME DUR OT 58
SIEGES / SEATS	PTFE
TIGE / STEM	LAITON OT 58
POIGNEE / HANDLE	ACIER
P. ETOUPE / PACKING GLAND	PTFE



TEMPERATURE MAXI SERVICE 120°C

PRESSION MAXI DE SERVICE 30B

LE RAPPORT PRESSION/TEMPERATURE
EST A DEFINIR PAR NOS SOINS

REF : 100 409

OPTIONS :

- * AVEC POIGNEE PAPILLON - REF : 100 410
- * A SPHERE DE DECOMPRESSION - REF : 100 411

SOUS RESERVE DE MODIFICATIONS

D	8	10	15	20	25	32	40	50	65	80	100	125	150	200	250	300	350	400	500	600
N	1/4	3/8	1/2	3/4	1	1 1/4	1 1/2	2	2 1/2	3	4	5	6	8	10	12	14	16	20	24
FAF	41	46	63	71	83	92	104	126	141	161	192									
H	32	32	42	45	54	59	70	78	109	118	130									
D	10	10	15	20	25	32	40	50	61	74	95									
V	80	80	92	92	115	115	150	150	260	260	260									
MASSE	0.15	0.17	27	0.35	0.60	0.80	1.35	2	4	5.50	9									

19 rue Albert Thomas 44600 SAINT NAZAIRE - FRANCE

TEL : 02.51.10.18.18 FAX : 02.51.10.18.19

www.societe-gmi.com

REV .05

PAGE A010