

MONO-DINEX® ROBINET TOURNANT SPHERIQUE

MONOBLOC

PASSAGE REDUIT

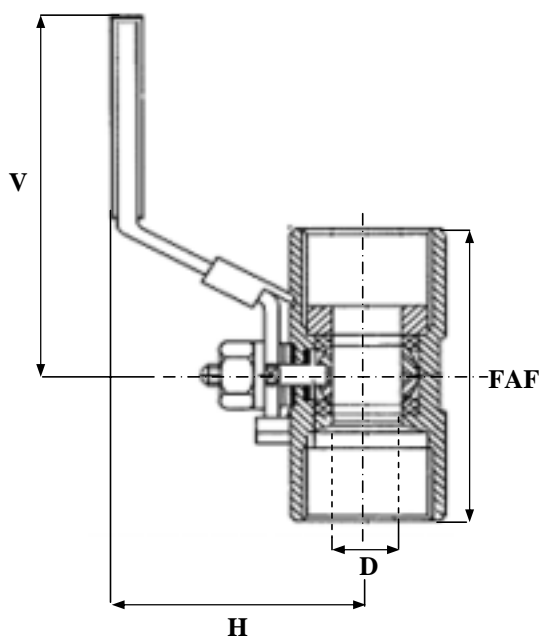
INOX

GAZ / NPT

PN50

97/23/CE Catégorie II

CORPS / BODY	INOX 316
INSERT / INSERT	INOX 316
SPHERE / BALL	INOX 316
SIEGES / SEATS	PTFE
TIGE / STEM	INOX 316
POIGNEE / HANDLE	INOX 304
P. ETOUPE / PACKING GLAND	PTFE



TEMPERATURE MAXI SERVICE 180°C

PRESSION MAXI DE SERVICE 50B

LE RAPPORT PRESSION/TEMPERATURE
EST A DEFINIR PAR NOS SOINS

REF : 100 304

SOUS RESERVE DE MODIFICATIONS

D	8	10	15	20	25	32	40	50	65	80	100	125	150	200	250	300	350	400	500	600	
N	1/4	3/8	1/2	3/4	1	1 1/4	1 1/2	2	2 1/2	3	4	5	6	8	10	12	14	16	20	24	
FAF	39	44	56	58	71	78	83	100													
H	35	36	42	45	50	57	69	74													
D	5.4	8	8	12.5	15	19	24.5	31													
V	64	70	90	90	103	103	127	127													
MASSE	0.08	0.11	0.18	0.26	0.46	0.75	0.90	1.40													

19 rue Albert Thomas 44600 SAINT NAZAIRE - FRANCE

TEL : 02.51.10.18.18 FAX : 02.51.10.18.19

www.societe-gmi.com

REV .05

PAGE A020