

MONO-DINEX® ROBINET TOURNANT SPHERIQUE

MONOBLOC

PASSAGE INTEGRAL

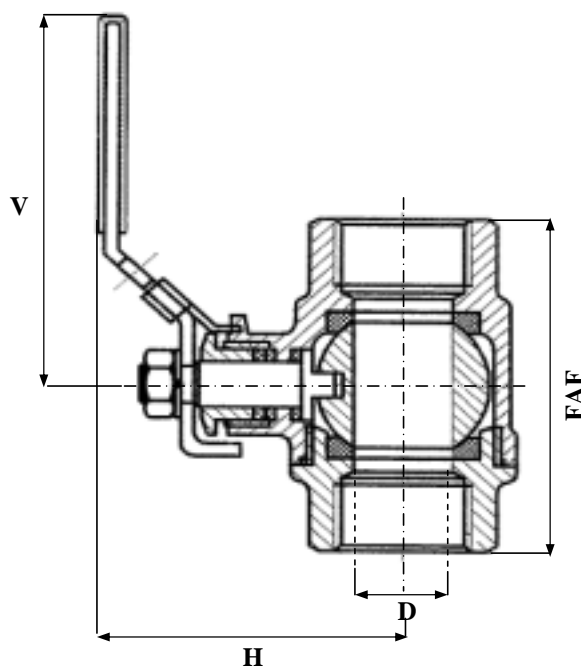
INOX

GAZ / NPT

PN64

97/23/CE Catégorie II

CORPS / BODY	INOX 316
EMBOUT / END CONNECTION	INOX 316
SPHERE / BALL	INOX 316
SIEGES / SEATS	PTFE CHARGE
TIGE / STEM	INOX 316
POIGNEE / HANDLE	INOX 304
P. ETOUPE / PACKING GLAND	PTFE



TEMPERATURE MAXI SERVICE 180°C

PRESSION MAXI DE SERVICE 64B

LE RAPPORT PRESSION/TEMPERATURE EST A DEFINIR PAR NOS SOINS

REF : 100 302

POIGNEE CADENASSABLE

OPTIONS :

* RACCORDEMENT M*F ET M*M

SOUS RESERVE DE MODIFICATIONS

D	8	10	15	20	25	32	40	50	65	80	100	125	150	200	250	300	350	400	500	600
N	1/4	3/8	1/2	3/4	1	1 1/4	1 1/2	2	2 1/2	3	4	5	6	8	10	12	14	16	20	24
FAF	50	50	58	65	80	92	105	125	160	185										
H	50	50	52	57	75	80	95	102	130	140										
D	13	13	15	20	25	32	38	50	63	80										
V	100	100	100	120	150	150	180	180	250	250										
MASSE	0.26	0.26	0.37	0.53	0.83	1.36	1.95	3.35	6.9	10.01										