

MONO-DINEX® ROBINET TOURNANT SPHERIQUE

MONOBLOC

PASSAGE INTEGRAL

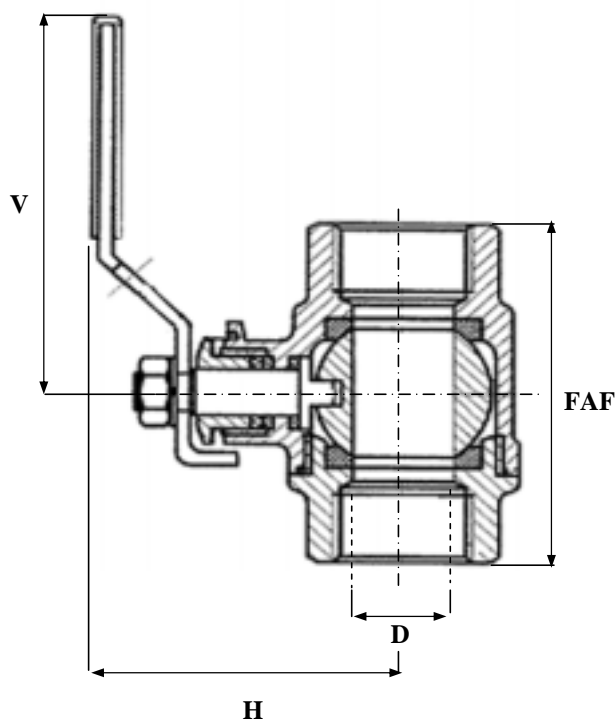
INOX

GAZ / NPT

PN140

97/23/CE Catégorie II

CORPS / BODY	INOX 316
EMBOUT / END CONNECTION	INOX 316
SPHERE / BALL	INOX 316
SIEGES / SEATS	PTFE CHARGE
TIGE / STEM	INOX 316
POIGNEE / HANDLE	INOX 304
P. ETOUPE / PACKING GLAND	PTFE



TEMPERATURE MAXI SERVICE 180°C

PRESSION MAXI DE SERVICE 140B

LE RAPPORT PRESSION/TEMPERATURE EST A DEFINIR PAR NOS SOINS

REF : 100 300

SOUS RESERVE DE MODIFICATIONS

D	8	10	15	20	25	32	40	50	65	80	100	125	150	200	250	300	350	400	500	600
N	1/4	3/8	1/2	3/4	1	1 1/4	1 1/2	2	2 1/2	3	4	5	6	8	10	12	14	16	20	24
FAF	55	55	66	79	93	100	110	131	154	180										
H	30	30	36	45	54	64	79	95	120	145										
D	10	10	15	20	25	32	40	50	65	80										
V	110	110	110	130	175	175	250	250	320	320										
MASSE	0.25	0.23	0.22	0.50	0.95	1.30	2.10	3.30	6.40	10										

B