

ECO-DINEX® ROBINET TOURNANT SPHERIQUE

3 PIECES

PASSAGE INTEGRAL

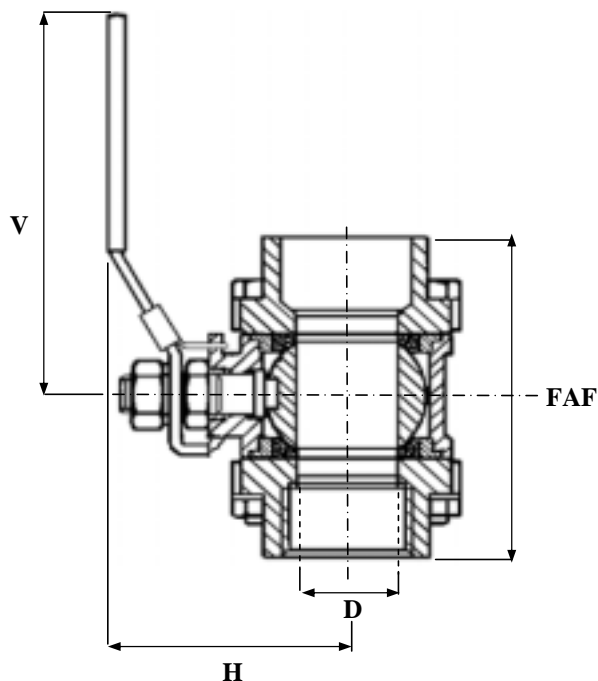
INOX

GAZ / SW / BW

PN63

97/23/CE Catégorie II

CORPS / BODY	INOX 316
EMBOUTS / END CONNECTIONS	INOX 316
SPHERE / BALL	INOX 316
SIEGES / SEATS	PTFE
TIGE / STEM	INOX 316
POIGNEE / HANDLE	INOX 304
P. ETOUPE / PACKING GLAND	PTFE



TEMPERATURE MAXI SERVICE 180°C

PRESSION MAXI DE SERVICE 63B

LE RAPPORT PRESSION/TEMPERATURE EST A DEFINIR PAR NOS SOINS

REF : 100 309

POIGNEE CADENASSABLE

OPTIONS :

* AVEC PLATINE ISO POUR MOTORISATION 100 311

* AVEC JOINTS GRAPHITE POUR SERVICE HAUTE TEMPERATURE 100 313

D	8	10	15	20	25	32	40	50	65	80	100	125	150	200	250	300	350	400	500	600
N	1/4	3/8	1/2	3/4	1	1 1/4	1 1/2	2	2 1/2	3	4	5	6	8	10	12	14	16	20	24
FAF	59	60	65.5	76.5	86.2	103.1	118	131.5	164.5	183	230									
H	52	52	63	68	79	88	97	108	128	140	172									
D	12	12	15	19	25	31,5	38	50	65	80	100									
V	108	108	113	113	135	135	160	160	230	230	335									
MASSE	0.26	0.26	0.31	0.59	0.87	1.29	2.06	3.35	9.9	13.8	22									

SOUS RESERVE DE MODIFICATIONS