

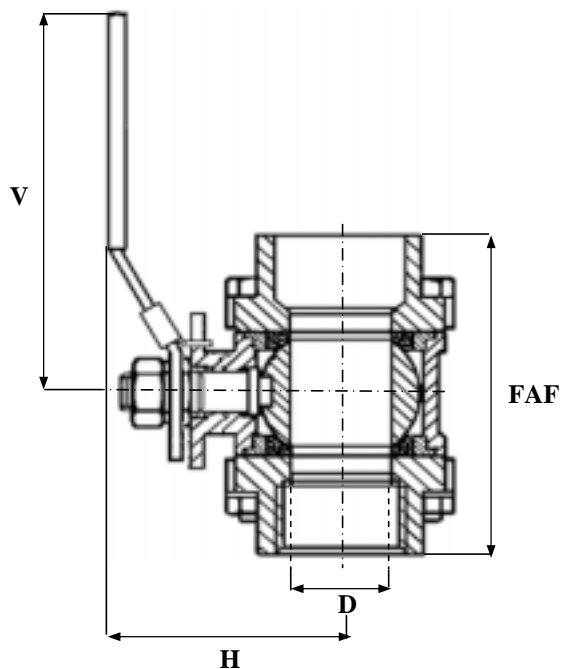
ECO-DINEX® ROBINET TOURNANT SPHERIQUE

3 PIECES
HAUTE TEMPERATURE
PASSAGE INTEGRAL

ACIER
GAZ / SW / BW
PN63

97/23/CE Catégorie II

CORPS / BODY	ACIER A 216 WCB
EMBOUITS / END CONNECTIONS	ACIER A 216 WCB
SPHERE / BALL	INOX 304
SIEGES / SEATS	PTFE+CARBONE
TIGE / STEM	INOX 304
POIGNEE / HANDLE	ACIER ZINGUE
P. ETOUPE / PACKING GLAND	GRAPHOIL



TEMPERATURE MAXI SERVICE 230°C

PRESSION MAXI DE SERVICE 63B

LE RAPPORT PRESSION/TEMPERATURE
EST A DEFINIR PAR NOS SOINS

REF : 100 312

POIGNEE CADENASSABLE

JOINTS GRAPHOIL

SOUS RESERVE DE MODIFICATIONS

D	8	10	15	20	25	32	40	50	65	80	100	125	150	200	250	300	350	400	500	600
N	1/4	3/8	1/2	3/4	1	1 1/4	1 1/2	2	2 1/2	3	4	5	6	8	10	12	14	16	20	24
FAF	63.7	63.7	65.7	76.2	86.2	102.8	119	131.4												
H	73	73	73	80.8	90.5	98.7	115.3	124												
D	9	12.5	15.8	20	25.4	31.8	40.9	52.5												
V	112	112	112	112	136	185	197.9	197.9												
MASSE	0.6	0.6	0.57	0.71	1.03	1.56	2.5	3.44												