

### HYDRO-DINEX® ROBINET TOURNANT SPHERIQUE

HAUTE PRESSION

PASSAGE REDUIT

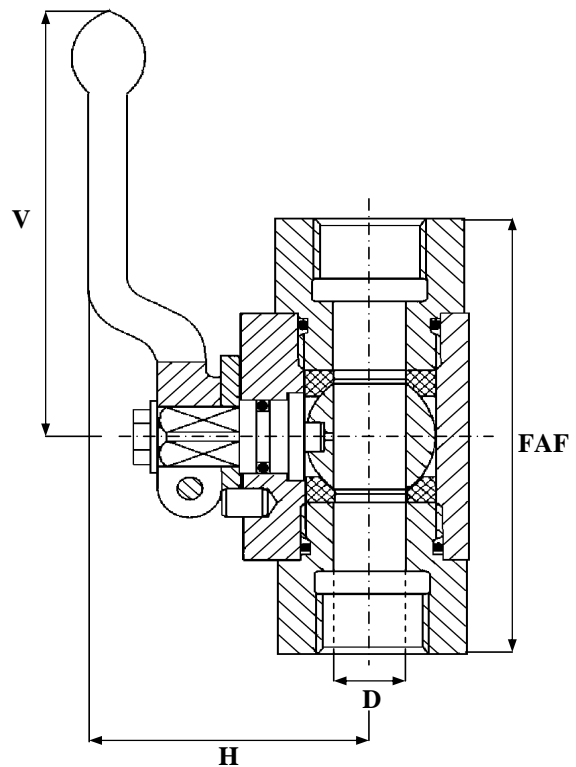
**ACIER**

GAZ

PN500

97/23/CE art 3,§3

CORPS / BODY	ACIER BICHROMATE
EMBOUTS / END CONNECTIONS	ACIER BICHROMATE
SPHERE / BALL	ACIER CHROME
SIEGES / SEATS	DELRIN /PTFE
TIGE / STEM	INOX 304
POIGNEE / HANDLE	ALUMINIUM
P. ETOUPE / PACKING GLAND	NBR



TEMPERATURE MAXI SERVICE 100°C

PRESSION MAXI DE SERVICE 500B <= 1/2"

PRESSION MAXI DE SERVICE 315B >= 3/4"

LE RAPPORT PRESSION/TEMPERATURE  
EST A DEFINIR PAR NOS SOINS

**REF : 100 600**

OPTIONS :

\*SELON LES JOINTS : CONFIGURATION POSSIBLE  
POUR TENUE A LA TEMPERATURE (maxi 220°) OU  
FLUIDES PARTICULIERS.

SOUS RESERVE DE MODIFICATIONS

D	8	10	15	20	25	32	40	50	65	80	100	125	150	200	250	300	350	400	500	600	
N	1/4	3/8	1/2	3/4	1	1 1/4	1 1/2	2	2 1/2	3	4	5	6	8	10	12	14	16	20	24	
FAF	69	72	83	95	113	120															
H	47	52	63	75	83	83															
D	6	10	13	20	25	25															
V	110	110	110	180	180	180															
MASSE	0.4	0.54	0.7	1.5	2.2	2.3															