

DINEX® ROBINET TOURNANT SPHERIQUE

MONOBLOC

PASSAGE INTEGRAL

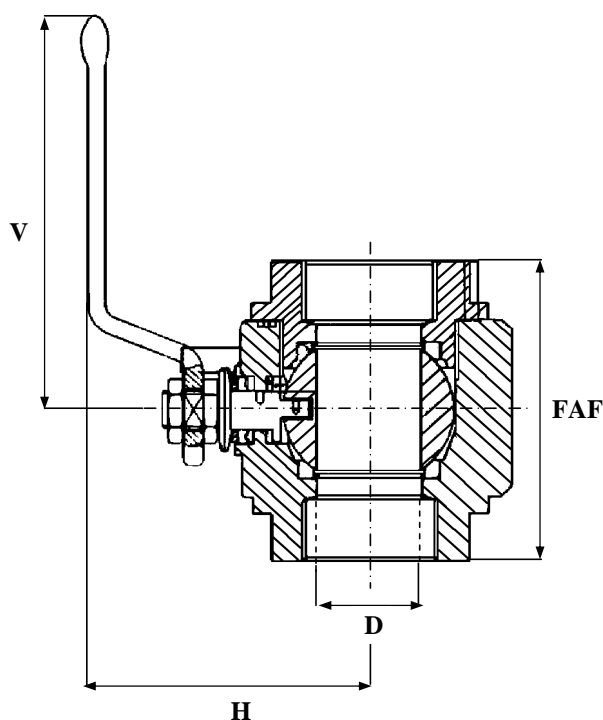
INOX

GAZ / NPT / SW / BW

PN200

97/23/CE Catégorie III
ATEX

CORPS / BODY	INOX 316
EMBOUT / END CONNECTION	INOX 316
SPHERE / BALL	INOX 316
SIEGES / SEATS	PTFE CHARGE
TIGE / STEM	INOX 316
POIGNEE / HANDLE	ACIER
P. ETOUPE / PACKING GLAND	PTFE



TEMPERATURE MAXI SERVICE 180°C

PRESSION MAXI DE SERVICE 200B

LE RAPPORT PRESSION/TEMPERATURE
EST A DEFINIR PAR NOS SOINS

REF : 100 307

SÉCURITÉ FEU SELON BS 6755/2

OPTIONS

* PASSAGE REDUIT

SOUS RESERVE DE MODIFICATIONS

D	8	10	15	20	25	32	40	50	65	80	100	125	150	200	250	300	350	400	500	600
N	1/4	3/8	1/2	3/4	1	1 1/4	1 1/2	2	2 1/2	3	4	5	6	8	10	12	14	16	20	24
FAF	65	65	73	90	98	104	125	154												
FAF (A)	140	140	140	152	165	178	190	216												
H	53.5	53.5	61.5	64.5	77.5	81	106	130												
D	10	10	14	19	24	29	38	48												
V	145	145	145	145	180	180	275	275												
MASSE	0.7	0.7	1	1.5	2	2.7	4.7	7												

(A)= FAF SW OU BW

A