

DINEX® ROBINET TOURNANT SPHERIQUE

MONOBLOC

PASSAGE INTEGRAL

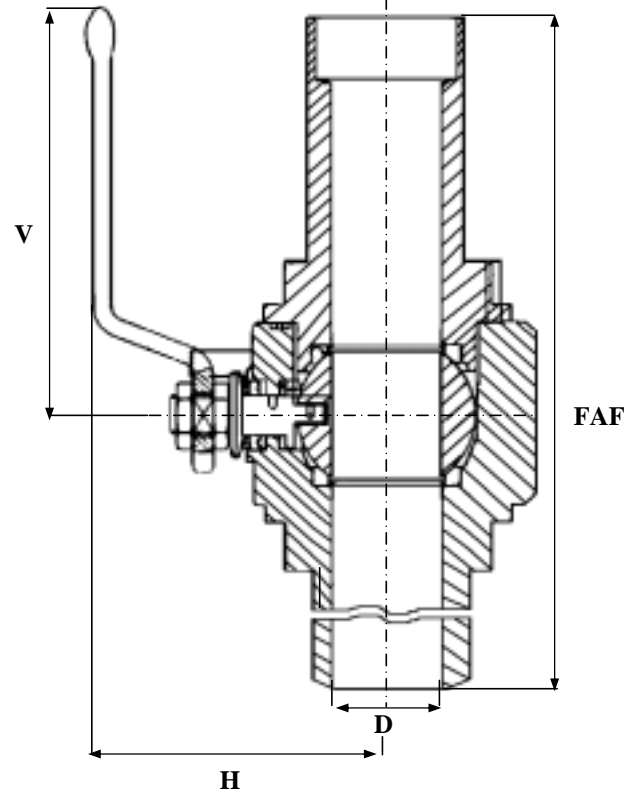
INOX

SW / BW

PN200

97/23/CE Catégorie III
ATEX

CORPS / BODY	INOX 316
EMBOUT / END CONNECTION	INOX 316
SPHERE / BALL	INOX 316
SIEGES / SEATS	PTFE CHARGE
TIGE / STEM	INOX 316
POIGNEE / HANDLE	ACIER
P. ETOUPE / PACKING GLAND	PTFE



TEMPERATURE MAXI SERVICE 180°C

PRESSION MAXI DE SERVICE 200B

LE RAPPORT PRESSION/TEMPERATURE
EST A DEFINIR PAR NOS SOINS

REF : 100 319

SÉCURITÉ FEU SELON BS 6755/2

SOUS RESERVE DE MODIFICATIONS

D	8	10	15	20	25	32	40	50	65	80	100	125	150	200	250	300	350	400	500	600	
N	1/4	3/8	1/2	3/4	1	1 1/4	1 1/2	2	2 1/2	3	4	5	6	8	10	12	14	16	20	24	
FAF	140	140	140	152	165	178	190	216													
H	53.5	53.5	61.5	64.5	77.5	81	106	130													
D	10	10	14	19	24	29	38	48													
V	145	145	145	145	180	180	275	275													
MASSE	1	1	1	1.3	2.2	3.3	4.3	6.5													

A

19 rue Albert Thomas 44600 SAINT NAZAIRE - FRANCE

TEL : 02.51.10.18.18 FAX : 02.51.10.18.19

www.societe-gmi.com

REV .05

PAGE A210