

DINEX® ROBINET TOURNANT SPHERIQUE

STANDARD N°2

PASSAGE INTEGRAL / REDUIT

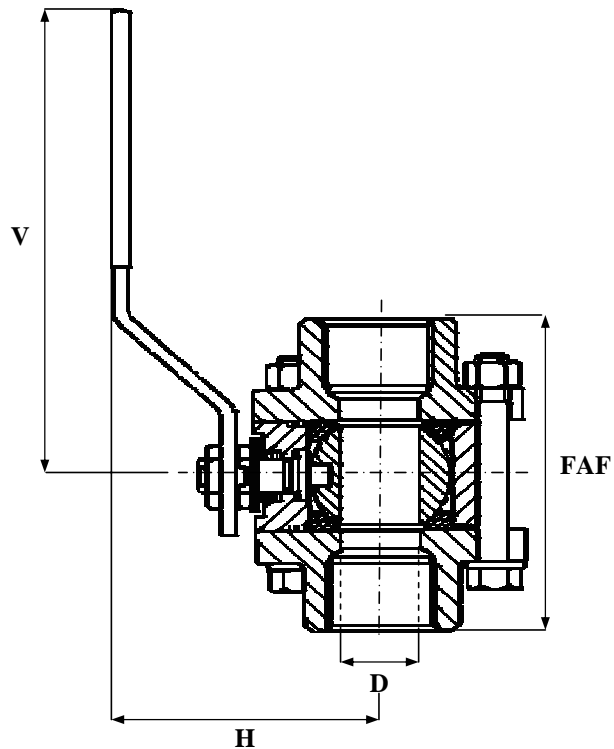
ACIER

GAZ / NPT / SW / BW

PN100

97/23/CE Catégorie III - ATEX

CORPS / BODY	ACIER A 105
EMBOUTS / END CONNECTIONS	ACIER A 105
SPHERE / BALL	INOX F6
SIEGES / SEATS	PTFE CHARGE CARBO-GRAPHITE
TIGE / STEM	INOX F6
1er JT DE CORPS / BODY SEAL	PTFE CHARGE CARBO-GRAPHITE
2ème JT DE CORPS / BODY SEAL	KLINGERIT SANS AMIANTE
P. ETOUPE / PACKING GLAND	GRAPHITE



CONDITIONS DE SERVICE :

* SUR DEMANDE

POSSIBILITES & OPTIONS :

* VOIR PAGE : A300

REF: 100 223

PASSAGE REDUIT								
D	8	10	15	20	25	32	40	50
N	1/4	3/8	1/2	3/4	1	1 1/4	1 1/2	2
FAF			75	80	100	110	120	140
H			67	70	80	92	108	113
D			11.1	14.2	21	25.4	31.7	38
V			152	152	193	193	225	225
MASSE			0.80	0.80	1	1.80	2.80	3.80

REF: 100 123

PASSAGE INTEGRAL								
D	8	10	15	20	25	32	40	50
N	1/4	3/8	1/2	3/4	1	1 1/4	1 1/2	2
FAF	75	75	80	100	110	120	140	
H	67	67	70	80	92	108	113	
D	11.1	11.1	14.2	21	25.4	31.7	38	
V	152	152	152	193	193	225	225	
MASSE	0.80	0.80	1	2	3	4	5	

SOUS RESERVE DE MODIFICATIONS

19 rue Albert Thomas 44600 SAINT NAZAIRE - FRANCE

TEL : 02.51.10.18.18 FAX : 02.51.10.18.19

www.societe-gmi.com

REV .05

PAGE A220