

## DINEX® ROBINET TOURNANT SPHERIQUE

MASTER STAR N°3

PASSAGE INTEGRAL / REDUIT

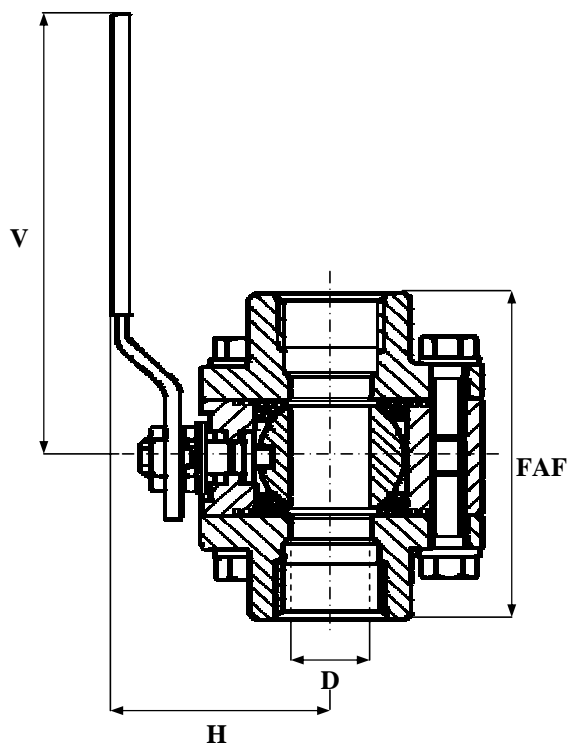
**INOX**

GAZ / NPT / SW / BW

PN100

97/23/CE Catégorie III  
ATEX

|                              |                            |
|------------------------------|----------------------------|
| CORPS / BODY                 | INOX 316                   |
| EMBOUTES / END CONNECTIONS   | INOX 316L                  |
| SPHERE / BALL                | INOX 316                   |
| SIEGES / SEATS               | PTFE CHARGE CARBO-GRAPHITE |
| TIGE / STEM                  | INOX 316                   |
| 1er JT DE CORPS / BODY SEAL  | PTFE CHARGE CARBO-GRAPHITE |
| 2ème JT DE CORPS / BODY SEAL | GRAPHITE                   |
| P. ETOUPE / PACKING GLAND    | GRAPHITE                   |



**NORMES :**

\* SECURITE FEU : BS 6755/2 - API 607

**CONDITIONS DE SERVICE :**

\* SUR DEMANDE

**POSSIBILITES & OPTIONS :**

\* VOIR PAGE : A300

**REF: 100 236**

**PASSAGE REDUIT**

| D     | 8   | 10  | 15   | 20   | 25  | 32    | 40    | 50   |
|-------|-----|-----|------|------|-----|-------|-------|------|
| N     | 1/4 | 3/8 | 1/2  | 3/4  | 1   | 1 1/4 | 1 1/2 | 2    |
| FAF   |     |     | 75   | 80   | 100 | 110   | 120   | 140  |
| H     |     |     | 67   | 70   | 80  | 92    | 108   | 113  |
| D     |     |     | 11.1 | 14.2 | 21  | 25.4  | 31.7  | 38   |
| V     |     |     | 152  | 152  | 193 | 193   | 225   | 225  |
| MASSE |     |     | 0.80 | 0.80 | 1   | 1.80  | 2.80  | 3.80 |

**REF: 100 136**

**PASSAGE INTEGRAL**

| D     | 8    | 10   | 15   | 20  | 25   | 32    | 40    | 50 |
|-------|------|------|------|-----|------|-------|-------|----|
| N     | 1/4  | 3/8  | 1/2  | 3/4 | 1    | 1 1/4 | 1 1/2 | 2  |
| FAF   | 75   | 75   | 80   | 100 | 110  | 120   | 140   |    |
| H     | 67   | 67   | 70   | 80  | 92   | 108   | 113   |    |
| D     | 11.1 | 11.1 | 14.2 | 21  | 25.4 | 31.7  | 38    |    |
| V     | 152  | 152  | 152  | 193 | 193  | 225   | 225   |    |
| MASSE | 0.80 | 0.80 | 1    | 2   | 3    | 4     | 5     |    |

SOUS RESERVE DE MODIFICATIONS