

DINEX® ROBINET TOURNANT SPHERIQUE

SUPER STAR

PASSAGE INTEGRAL / REDUIT

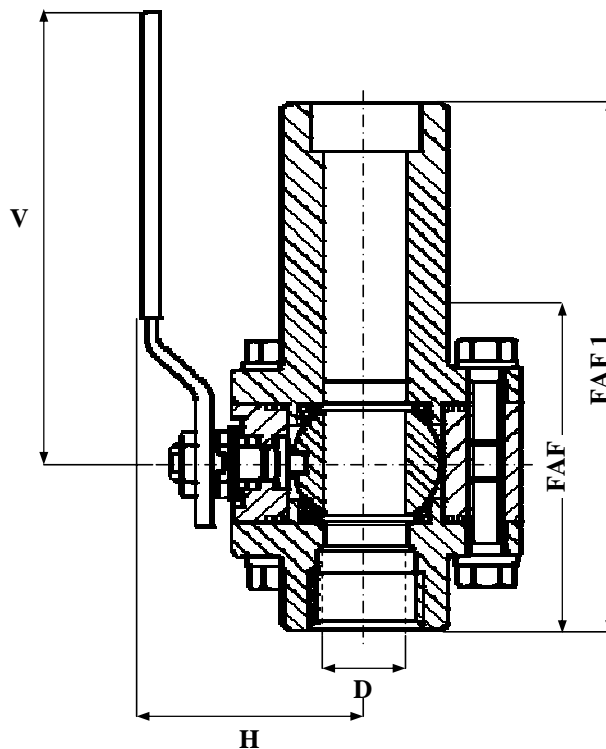
INOX

GAZ / NPT / SW / BW

PN100 / 150

97/23/CE Catégorie III - ATEX

CORPS / BODY	INOX 316
EMBOUTS / END CONNECTIONS	INOX 316L
SPHERE / BALL	INOX 316
SIEGES / SEATS	PTFE CHARGE CARBO-GRAPHITE
TIGE / STEM	INOX 316
1er JT DE CORPS / BODY SEAL	PTFE CHARGE CARBO-GRAPHITE
2ème JT DE CORPS / BODY SEAL	GRAPHITE
P. ETOUPE / PACKING GLAND	GRAPHITE



NORMES :

* SECURITE FEU : BS 6755/2 - API 607

CONDITIONS DE SERVICE:

* SUR DEMANDE

POSSIBILITES & OPTIONS :

* VOIR PAGE : A300

REF: 100 216

PASSAGE REDUIT										
D	15	20	25	32	40	50	65	80	100	
N	1/2	3/4	1	1 1/4	1 1/2	2	2 1/2	3	4	
FAF	75	80	100	110	120	140	141	170	305	
FAF 1	140	140	150	165	178	191	191	210	305	
H	67	70	80	92	108	113	118	136	150	
D	11.1	14.2	21	25.4	31.7	38	50	64	78	
V	152	152	193	193	225	225	225	350	500	
MASSE	1	1.20	2.20	3.10	4.20	5.50	91	12	18	

*FAF 1= SW OU BW PAR MANCHETTES INTEGRALES

REF: 100 116

PASSAGE INTEGRAL										
	8	10	15	20	25	32	40	50	65	80
	1/4	3/8	1/2	3/4	1	1 1/4	1 1/2	2	2 1/2	3
FAF	75	75	80	100	110	120	140	141	170	305
FAF 1	140	140	140	150	165	178	191	191	210	305
H	67	67	70	80	92	108	113	118	136	150
D	11.1	11.1	14.2	21	25.4	31.7	38	50	64	78
V	152	152	152	193	193	225	225	225	350	500
MASSE	1.10	1.10	1.30	2.30	3.20	4.30	5.80	10	14	17

SOUS RESERVE DE MODIFICATIONS