

DINEX® ROBINET TOURNANT SPHERIQUE

MEGA STAR N°6

PASSAGE INTEGRAL

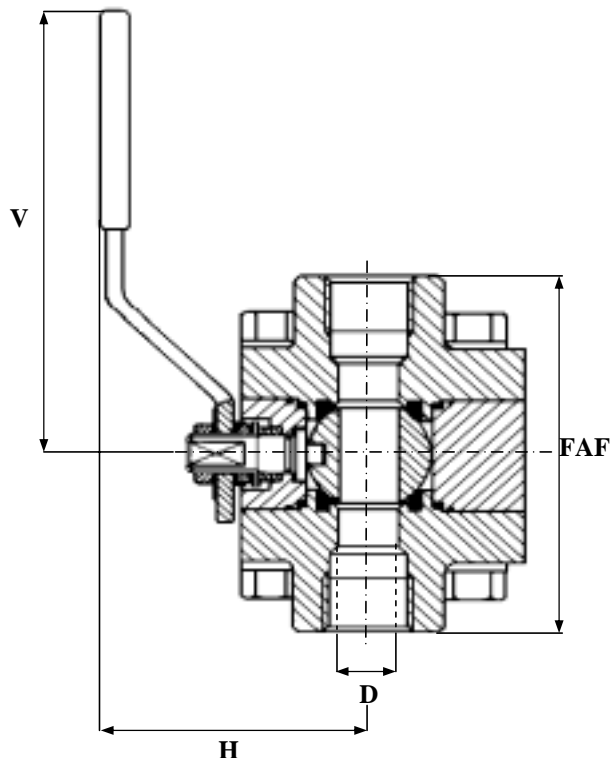
ACIER

GAZ / NPT / SW / BW

PN250 / 420

97/23/CE Catégorie III
ATEX

CORPS / BODY	ACIER A 105
EMBOUTS / END CONNECTIONS	ACIER A 105
SPHERE / BALL	INOX 316
SIEGES / SEATS	DELRIN
JT DE SIEGE / RING SEAT	PTFE
TIGE / STEM	INOX 316
1er JT DE CORPS / BODY SEAL	GRAPHITE
2ème JT DE CORPS / BODY SEAL	VITON
P. ETOUPE / PACKING GLAND	GRAPHITE



NORMES :

* SECURITE FEU : BS 6755/2 - API

CONDITIONS DE SERVICE :

SUR DEMANDE

POSSIBILITES & OPTIONS :

* VOIR PAGE : A300

REF: 100 163

PASSAGE INTEGRAL								
D	8	10	15	20	25	32	40	50
N	1/4	3/8	1/2	3/4	1	1 1/4	1 1/2	2
FAF	110	110	110	140	140	170	170	200
FAF 1	216	216	216	229	254	280	305	368
H	85	85	85	95	110	140	140	150
D	11.1	11.1	11.1	15.5	21	34	34	43
V	193	193	193	193	225	350	350	350
MASSE	3	3	3	5	6.50	14	14	18

* FAF 1 = SW OU BW PAR MANCHETTES INTEGRALES

SOUS RESERVE DE MODIFICATIONS

19 rue Albert Thomas 44600 SAINT NAZAIRE - FRANCE

TEL : 02.51.10.18.18 FAX : 02.51.10.18.19

www.societe-gmi.com

REV .05

PAGE A280