

## PRO-DINEX® ROBINET TOURNANT SPHERIQUE

SPLIT BODY

PASSAGE INTEGRAL

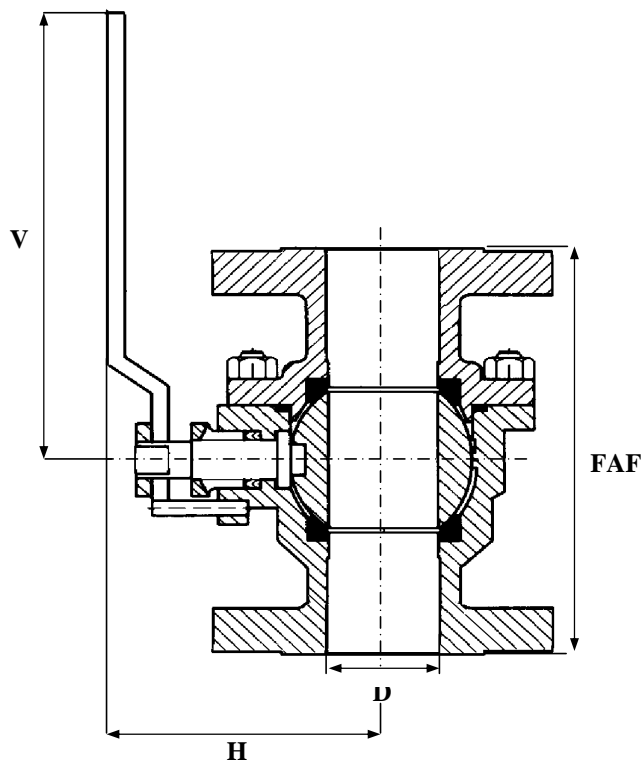
**ACIER**

BRIDES

ISO PN50

97/23/CE Catégorie III  
ATEX

CORPS / BODY	ACIER A 216 WCB (A 105)
EMBOUT / END CONNECTION	ACIER A 216 WCB (A 105)
SPHERE / BALL	INOX 316
SIEGES / SEATS	PTFE CHARGE
TIGE / STEM	INOX 316
POIGNEE / HANDLE	ACIER
P. ETOUPE / PACKING GLAND	PTFE



TEMPERATURE MAXI SERVICE 180°C

PRESSION MAXI DE SERVICE 50B

LE RAPPORT PRESSION/TEMPERATURE EST A DEFINIR PAR NOS SOINS

**REF : 100 390**

**OPTIONS :**

\* PASSAGE REDUIT

**NORMES :**

\* ANSI B 16-10

\* SECURITE FEU BS 6755/2

D	8	10	15	20	25	32	40	50	65	80	100	125	150	200	250	300	350	400	500	600
N	1/4	3/8	1/2	3/4	1	1 1/4	1 1/2	2	2 1/2	3	4	5	6	8	10	12	14	16	20	24
FAF			140	152	165	178	190	216	241	283	305	381	403	502	569	648				
H			59	62	80	85	103	111	135	144	170	183	252	293	335	374				
D			15	19	25	30	38	51	64	76	101	118	152	203	254	305				
V			145	145	185	185	280	280	370	370	470	470	600	745	850	850				
MASSE			4	5	7	11	13	18	25	38	54	70	115	160	220	320				

SOUS RESERVE DE MODIFICATIONS