

PRO-DINEX® ROBINET TOURNANT SPHERIQUE

SPLIT BODY

PASSAGE INTEGRAL

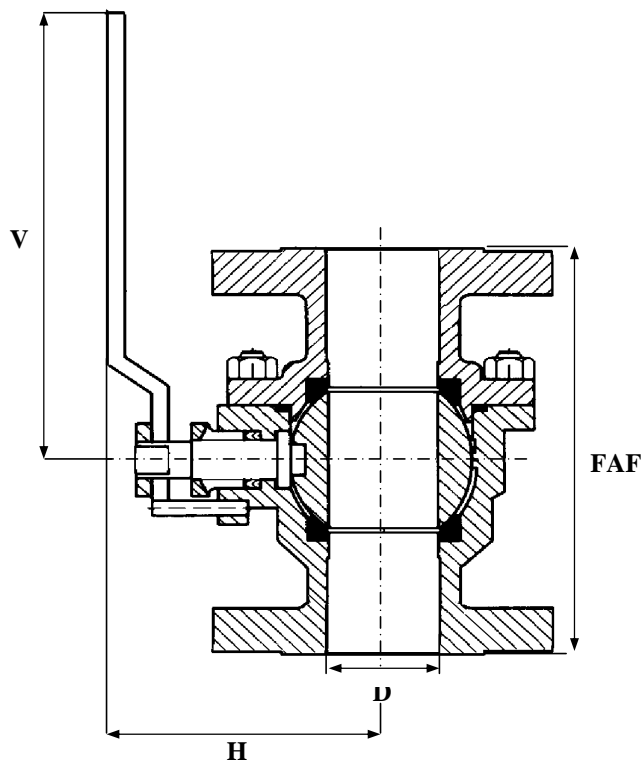
ACIER

BRIDES

ISO PN100

97/23/CE Catégorie III
ATEX

CORPS / BODY	ACIER A 216 WCB (A 105)
EMBOUT / END CONNECTION	ACIER A 216 WCB (A 105)
SPHERE / BALL	INOX 316
SIEGES / SEATS	PTFE CHARGE
TIGE / STEM	INOX 316
POIGNEE / HANDLE	ACIER
P. ETOUPE / PACKING GLAND	PTFE



TEMPERATURE MAXI SERVICE 180°C

PRESSION MAXI DE SERVICE 100B

LE RAPPORT PRESSION/TEMPERATURE EST A DEFINIR PAR NOS SOINS

REF : 100 396

OPTIONS :

* PASSAGE REDUIT

NORMES :

* ANSI B 16-10

* SECURITE FEU BS 6755/2

D	8	10	15	20	25	32	40	50	65	80	100	125	150	200	250	300	350	400	500	600	
N	1/4	3/8	1/2	3/4	1	1 1/4	1 1/2	2	2 1/2	3	4	5	6	8	10	12	14	16	20	24	
FAF			165	191	216		241	292	330	356	462	CONSTRUCTION SPHERE ARBREE RECOMMANDÉE									
H			70	75	101		135	146	180	185	236										
D			14	19	24		38	51	64	76	102										
V																					
MASSE			4	5	10		20	28	35	49	127										

SOUS RESERVE DE MODIFICATIONS