

MONO-DINEX® ROBINET TOURNANT SPHERIQUE

3 VOIES

PASSAGE REDUIT

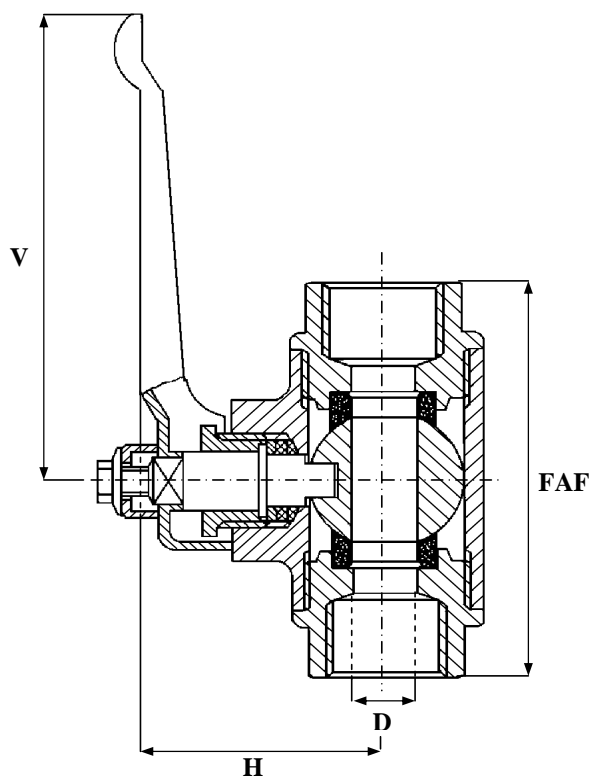
LAITON

GAZ / NPT

PN25

97/23/CE art 3,§3

CORPS / BODY	LAITON MATRICE NIQUELE OT 58
EMBOUITS / END CONNECTIONS	LAITON MATRICE NIQUELE OT 58
SPHERE / BALL	LAITON CHROME DUR OT 58
SIEGES / SEATS	PTFE
TIGE / STEM	LAITON OT 58
POIGNEE / HANDLE	ACIER
P. ETOUPE / PACKING GLAND	PTFE



TEMPERATURE MAXI SERVICE 150°C

PRESSION MAXI DE SERVICE 25B

LE RAPPORT PRESSION/TEMPERATURE EST A DEFINIR PAR NOS SOINS

REF : 100 336 PERCAGE L

REF : 100 337 PERCAGE T

SOUS RESERVE DE MODIFICATIONS

D	8	10	15	20	25	32	40	50	65	80	100	125	150	200	250	300	350	400	500	600	
N	1/4	3/8	1/2	3/4	1	1 1/4	1 1/2	2	2 1/2	3	4	5	6	8	10	12	14	16	20	24	
FAF	74	74	80	89	105	113	140	161													
H	53	53	61	71	74	79	88	102													
D	10	10	12	15	20	25	32	40													
V	92	92	112	150	150	150	240	240													
MASSE	0.80	0.80	1.10	1.50	2.50	4	5	7.50													