

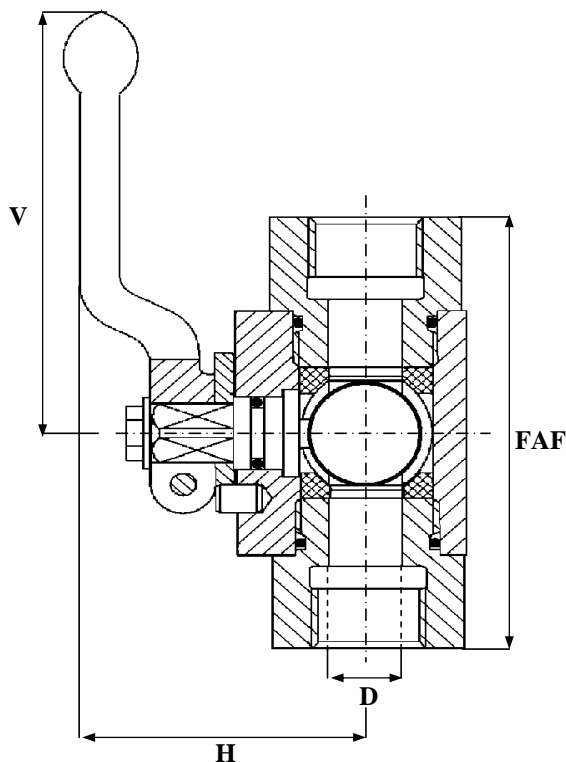
HYDRO-DINEX® ROBINET TOURNANT SPHERIQUE

**HAUTE PRESSION
3 VOIES EN L
PASSAGE REDUIT**

**INOX
GAZ
PN500**

97/23/CE art 3,§3

CORPS / BODY	INOX 316
EMBOUTS / END CONNECTIONS	INOX 316
SPHERE / BALL	INOX 316L
SIEGES / SEATS	SELON FLUIDE
TIGE / STEM	INOX 316
POIGNEE / HANDLE	ALUMINIUM
P. ETOUPE / PACKING GLAND	SELON FLUIDE



TEMPERATURE MAXI SERVICE 100°C

PRESSION MAXI DE SERVICE 500B <= 1/2"
PRESSION MAXI DE SERVICE 315B >= 3/4"

LE RAPPORT PRESSION/TEMPERATURE EST A DEFINIR PAR NOS SOINS

REF : 100 611

OPTIONS :

* SELON LES JOINTS : CONFIGURATION POSSIBLE POUR TENUE A LA TEMPERATURE (maxi 220°) OU FLUIDES PARTICULIERS.

SOUS RESERVE DE MODIFICATIONS

D	8	10	15	20	25	32	40	50	65	80	100	125	150	200	250	300	350	400	500	600
N	1/4	3/8	1/2	3/4	1	1 1/4	1 1/2	2	2 1/2	3	4	5	6	8	10	12	14	16	20	24
FAF	71	73	83	95	112	120														
H	71	52	63	75	83	83														
D	6	10	13	20	25	25														
V	110	110	110	180	180	180														
MASSE	0.5	0.7	0.8	1.5	2.35	2.5														