

### LURIA® VANNE A PASSAGE DIRECT

CHAPEAU VISSE

TIGE INTERIEURE

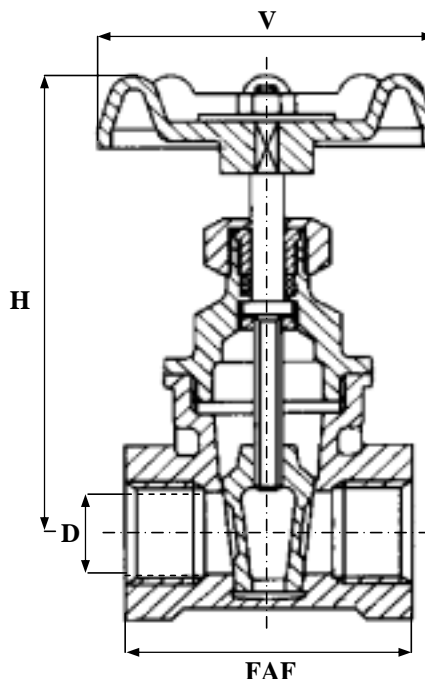
**LAITON**

GAZ

PN16

97/23/CE art 3,§3

CORPS / BODY	LAITON OT 58
CHAPEAU / BONNET	LAITON OT 58
OPERCULE / WEDGE	LAITON OT 58
SIEGES / SEATS	LAITON OT 58
TIGE / STEM	LAITON OT 58
JOINT DE CORPS / GASKET	PTFE
P. ETOUPE / PACKING GLAND	NBR



TEMPERATURE MAXI SERVICE 80°C

PRESSION MAXI DE SERVICE 16B

LE RAPPORT PRESSION/TEMPERATURE EST A DEFINIR PAR NOS SOINS

**REF : 153 002**

OPTIONS :

\* CONSTRUCTION PN10 - REF : 153 001

<b>D</b>	8	10	15	20	25	32	40	50	65	80	100	125	150	200	250	300	350	400	500	600
<b>N</b>	1/4	3/8	1/2	3/4	1	1 1/4	1 1/2	2	2 1/2	3	4	5	6	8	10	12	14	16	20	24
<b>FAF</b>	33	38	38	44	48	51	58	63	74	86	98									
<b>H</b>	66	67	68	78	91	108	125	143	175	205	235									
<b>D</b>	11	13	15	19	24	32	37	47	60	72	93									
<b>V</b>	45	45	45	50	55	60	70	80	100	100	120									
<b>MASSE</b>	0.20	0.25	0.30	0.40	0.50	0.70	1.20	2	4	5	9									

SOUS RESERVE DE MODIFICATIONS

19 rue Albert Thomas 44600 SAINT NAZAIRE - FRANCE

TEL : 02.51.10.18.18 FAX : 02.51.10.18.19

www.societe-gmi.com

REV .05

PAGE B010