

LURIA® VANNE A PASSAGE DIRECT

CHAPEAU VISSE

TIGE INTERIEURE

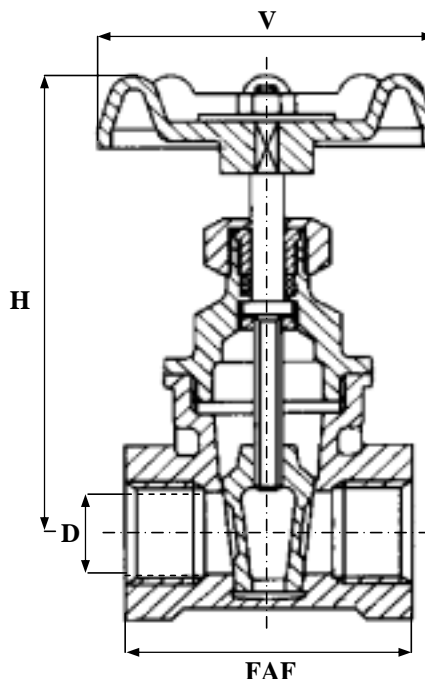
BRONZE

GAZ / NPT

PN16

97/23/CE art 3,§3

CORPS / BODY	BRONZE Rg 5
CHAPEAU / BONNET	LAITON
OPERCULE / WEDGE	LAITON
SIEGES / SEATS	LAITON
TIGE / STEM	LAITON
JOINT DE CORPS / GASKET	PTFE
P. ETOUPE / PACKING GLAND	PTFE



TEMPERATURE MAXI SERVICE 80°C

PRESSION MAXI DE SERVICE 16B

LE RAPPORT PRESSION/TEMPERATURE EST A DEFINIR PAR NOS SOINS

REF : 153 003

OPTIONS :

* MODELE A FERMETURE RAPIDE - REF : 153 004

D	8	10	15	20	25	32	40	50	65	80	100	125	150	200	250	300	350	400	500	600
N	1/4	3/8	1/2	3/4	1	1 1/4	1 1/2	2	2 1/2	3	4	5	6	8	10	12	14	16	20	24
FAF	36	38	38	45	48	51	58	63	76	86	98									
H	66	67	68	78	92	108	125	145	175	205	240									
D	11	13	15	19	24	32	37	47	60	72	93									
V	45	45	45	50	55	60	70	80	100	100	120									
MASSE	0.30	0.35	0.40	0.50	0.50	0.70	1.20	2	4	5	9									

SOUS RESERVE DE MODIFICATIONS

19 rue Albert Thomas 44600 SAINT NAZAIRE - FRANCE

TEL : 02.51.10.18.18 FAX : 02.51.10.18.19

www.societe-gmi.com

REV .05

PAGE B020