

LURIA® VANNE A PASSAGE DIRECT

CHAPEAU VISSE

TIGE INTERIEURE

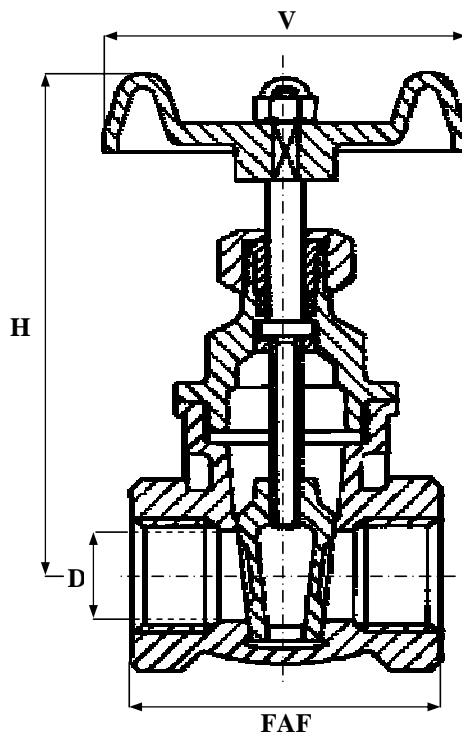
INOX

GAZ / NPT

PN16

97/23/CE Catégorie I

CORPS / BODY	INOX 316
CHAPEAU / BONNET	INOX 316
OPERCULE / WEDGE	INOX 316
SIEGES / SEATS	INOX 316
TIGE / STEM	INOX 316
JOINT DE CORPS / GASKET	PTFE
P. ETOUPE / PACKING GLAND	PTFE



TEMPERATURE MAXI SERVICE 130°C

PRESSION MAXI DE SERVICE 16B

LE RAPPORT PRESSION/TEMPERATURE EST A DEFINIR PAR NOS SOINS

REF : 153 006

D	8	10	15	20	25	32	40	50	65	80	100	125	150	200	250	300	350	400	500	600
N	1/4	3/8	1/2	3/4	1	1 1/4	1 1/2	2	2 1/2	3	4	5	6	8	10	12	14	16	20	24
FAF			55	60	65	75	85	95												
H			100	106	119	180	187	205												
D			13	18	23	30	35	45												
V			55	70	80	80	100	115												
MASSE			0.45	0.60	1	1.60	2	3.40												

SOUS RESERVE DE MODIFICATIONS