

## PRO-LURIA® VANNE A PASSAGE DIRECT

**FORGEE**

**CHAPEAU BOULONNE**

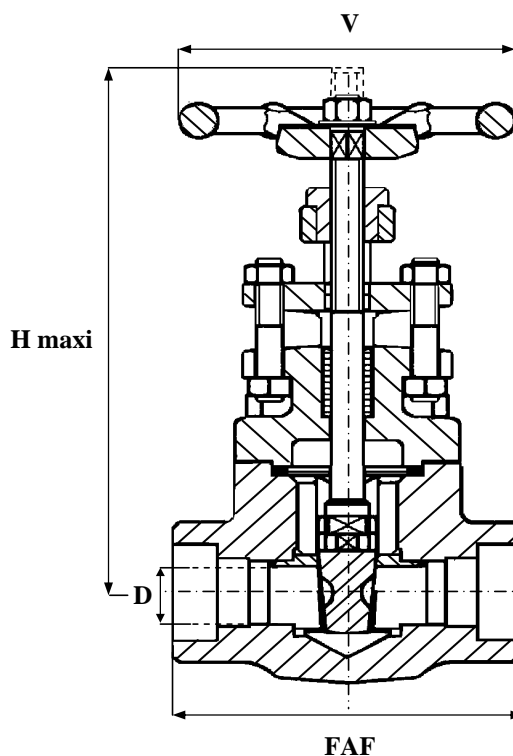
**ACIER**

**NPT / SW / BW**

**800LBS**

97/23/CE Catégorie III

CORPS / BODY	ACIER A 105
CHAPEAU / BONNET	ACIER A 105
OPERCULE / WEDGE	INOX F6
SIEGES / SEATS	INOX F6 + STELLITE
TIGE / STEM	INOX F6
JOINT DE CORPS / GASKET	SPIRALE INOX 316L + GRAPHITE
P. ETOUPE / PACKING GLAND	GRAPHITE



1 (1500 lbs)  
**157** 8 (800 lbs) **00** (VOIR TABLEAU)  
 2 (2500 lbs)

CHAPEAU	PASSAGE		CONTACTS
	INTEGRAL	REDUIT	
SOUDE	<b>02</b>	<b>00</b>	FULL
BOULONNE	<b>03</b>	<b>01</b>	STELLITE
SOUDE	<b>06</b>	<b>04</b>	DEMI
BOULONNE	<b>07</b>	<b>05</b>	STELLITE

**OPTIONS :**

\* RACCORDMENT BRIDES ISO PN20 - 50 - 100 - 250 - 420

**NORMES :**

\* API 602

SOUS RESERVE DE MODIFICATIONS

PASSAGE REDUIT								
D	8	10	15	20	25	32	40	50
N	1/4	3/8	1/2	3/4	1	1 1/4	1 1/2	2
FAF			80	90	110	127	127	130
H			152	158	196	218	255	277
D			10	14	18	24	30	36.6
V			80	80	100	120	140	140
MASSE			1.90	2.30	3.70	5.3	7.50	10

PASSAGE INTEGRAL								
D	8	10	15	20	25	32	40	50
N	1/4	3/8	1/2	3/4	1	1 1/4	1 1/2	2
FAF	80	80	90	110	127	127	130	210
H	145	145	155	185	218	255	277	327
D	8	10	14	18	24	30	36.6	48
V	80	80	80	100	120	140	140	170
MASSE	2.10	2.10	2.30	3.70	6	7.50	10	20

19 rue Albert Thomas 44600 SAINT NAZAIRE - FRANCE

TEL : 02.51.10.18.18 FAX : 02.51.10.18.19

www.societe-gmi.com

REV .05

PAGE B040