

PRO-LURIA® VANNE A PASSAGE DIRECT

FORGEE

CHAPEAU BOULONNE

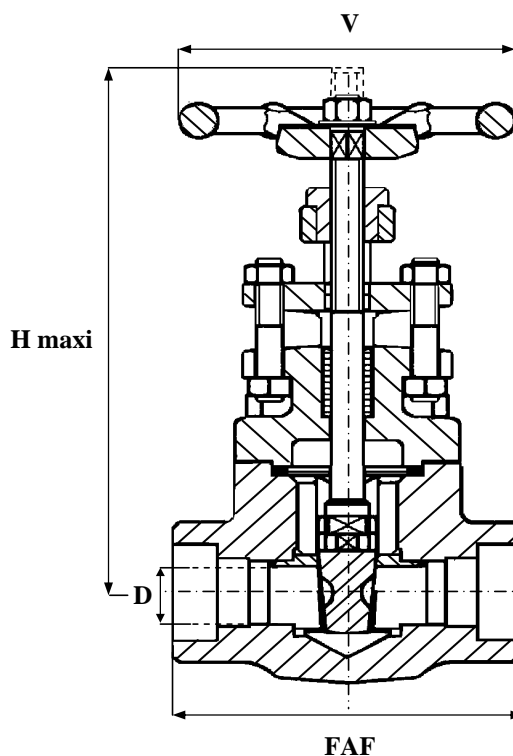
INOX

NPT / SW / BW

800LBS

97/23/CE Catégorie III

CORPS / BODY	INOX 316L
CHAPEAU / BONNET	INOX 316L
OPERCULE / WEDGE	INOX 316L+STELLITE
SIEGES / SEATS	INOX 316L+STELLITE
TIGE / STEM	INOX 316L
JOINT DE CORPS / GASKET	SPIRALE INOX 316L + GRAPHITE
P. ETOUPE / PACKING GLAND	GRAPHITE



1 (1500 lbs)
157 8 (800 lbs) **51 (VOIR TABLEAU)**
 2 (2500 lbs)

CHAPEAU	PASSAGE		CONTACTS
	INTEGRAL	REDUIT	
SOUDE	54	52	FULL
BOULONNE	53	51	STELLITE

OPTIONS :

* RACCORDMENT BRIDES ISO PN20 - 50 - 100 - 250 - 420

NORMES :

* API 602

SOUS RESERVE DE MODIFICATIONS

PASSAGE REDUIT								
D	8	10	15	20	25	32	40	50
N	1/4	3/8	1/2	3/4	1	1 1/4	1 1/2	2
FAF			80	90	110	127	127	130
H			152	158	196	218	255	277
D			10	14	18	24	30	36.6
V			80	80	100	120	140	140
MASSE			1.90	2.30	3.70	5.3	7.50	10

PASSAGE INTEGRAL								
D	8	10	15	20	25	32	40	50
N	1/4	3/8	1/2	3/4	1	1 1/4	1 1/2	2
FAF	80	80	90	110	127	127	130	210
H	145	145	155	185	218	255	277	327
D	8	10	14	18	24	30	36.6	48
V	80	80	80	100	120	140	140	170
MASSE	2.10	2.10	2.30	3.70	6	7.50	10	20

19 rue Albert Thomas 44600 SAINT NAZAIRE - FRANCE

TEL : 02.51.10.18.18 FAX : 02.51.10.18.19

www.societe-gmi.com

REV .05

PAGE B050