

## PRO-LURIA® VANNE A PASSAGE DIRECT

FORGEE

CHAPEAU BOULONNE

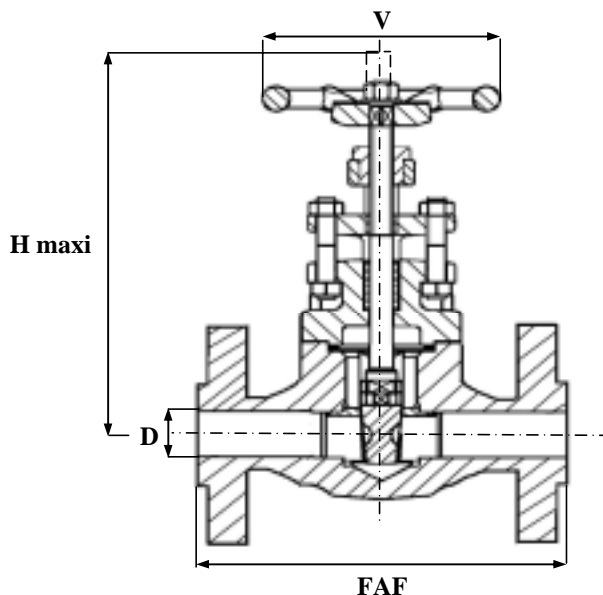
ACIER

BRIDES RF

ISO PN20 - PN50 - PN100

97/23/CE Catégorie III

CORPS / BODY	ACIER A 105
CHAPEAU / BONNET	ACIER A 105
OPERCULE / WEDGE	INOX F6
SIEGES / SEATS	INOX F6 + STELLITE
TIGE / STEM	INOX F6
JOINT DE CORPS / GASKET	SPIRALE INOX 316L + GRAPHITE
P. ETOUPE / PACKING GLAND	GRAPHITE



157 4 00 (VOIR TABLEAU)

CHAPEAU	PASSAGE		CONTACTS
	INTEGRAL	REDUIT	
SOUDE	02	00	FULL
BOULONNE	03	01	STELLITE
SOUDE	06	04	DEMI
BOULONNE	07	05	STELLITE

	D	PASSAGE REDUIT						PASSAGE INTEGRAL					
		15	20	25	32	40	50	15	20	25	32	40	50
		1/2	3/4	1	1 1/4	1 1/2	2	1/2	3/4	1	1 1/4	1 1/2	2
ISO PN20	FAF	108	118	127	140	165	178	108	118	127		165	178
	H maxi	173	180	205	235	260	296	180	185	210		270	300
	MASSE	3.1	4	5.7	8.2	10.6	15.4	3.2	4.2	5.8		11	16
ISO PN50	FAF	140	153	165	178	191	216	140	153	165	178	191	216
	H maxi	174	180	205	260	265	296	180	188	210	260	270	312
	MASSE	4	5.4	6.5	12.5	13	17.5	4.1	5.5	6.8	12.5	13.5	17.5
ISO PN100	FAF	165	191	216	229	241	292	165	191	216	229	241	292
	H maxi	145	155	185	248	248	273	180	205	232	245	278	327
	MASSE	4.2	5.6	7.2	14.5	14.5	18	4.5	5.8	7.5	14.5	16	23
	V	80	80	100	140	140	170	80	100	120	140	140	170

SOUS RESERVE DE MODIFICATIONS

19 rue Albert Thomas 44600 SAINT NAZAIRE - FRANCE

TEL : 02.51.10.18.18 FAX : 02.51.10.18.19

www.societe-gmi.com

REV .05

PAGE B060