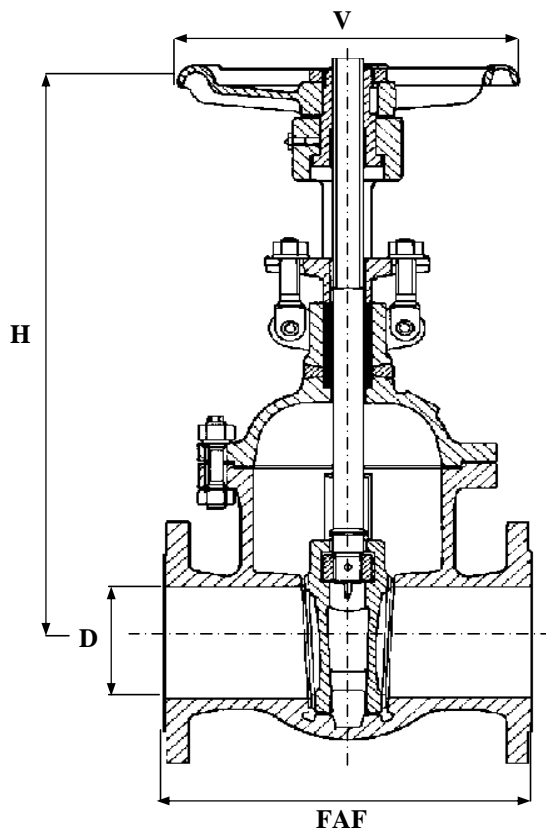


DINO-LURIA® VANNE A PASSAGE DIRECT

CORPS MEPLAT
NFE
TIGE INTERIEURE

FORTE
BRIDES
ISO PN10

CORPS / BODY	FORTE FT 25
CHAPEAU / BONNET	FORTE FT 25
OPERCULE / WEDGE	FORTE GS + LAITON (ou INOX F6)
SIEGES / SEATS	LAITON (ou INOX F6)
TIGE / STEM	INOX F6
JOINT DE CORPS / GASKET	GRAPHITE
P. ETOUPE / PACKING GLAND	FIBRE GRAPHITEE



TEMPERATURE MAXI SERVICE 150°C

PRESSION MAXI DE SERVICE 10B

LE RAPPORT PRESSION/TEMPERATURE
EST A DEFINIR PAR NOS SOINS

REF : 153 101

OPTIONS :

* AVEC SIEGES INOX

NORMES :

* NFE 29323

D	8	10	15	20	25	32	40	50	65	80	100	125	150	200	250	300	350	400	500	600
N	1/4	3/8	1/2	3/4	1	1 1/4	1 1/2	2	2 1/2	3	4	5	6	8	10	12	14	16	20	24
FAF							136	142	154	160	172	186	200	228	255	285	315	340		
H							260	274	291	322	354	405	445	549	690	755	902	1035		
D							40	50	65	80	100	125	150	200	250	300	350	400		
V							140	140	160	160	180	200	200	250	315	315	320	400		
MASSE							13	16	20	21	30	42	50	80	116	151	190	267		

SOUS RESERVE DE MODIFICATIONS

19 rue Albert Thomas 44600 SAINT NAZAIRE - FRANCE

TEL : 02.51.10.18.18 FAX : 02.51.10.18.19

www.societe-gmi.com

REV .05

PAGE B090