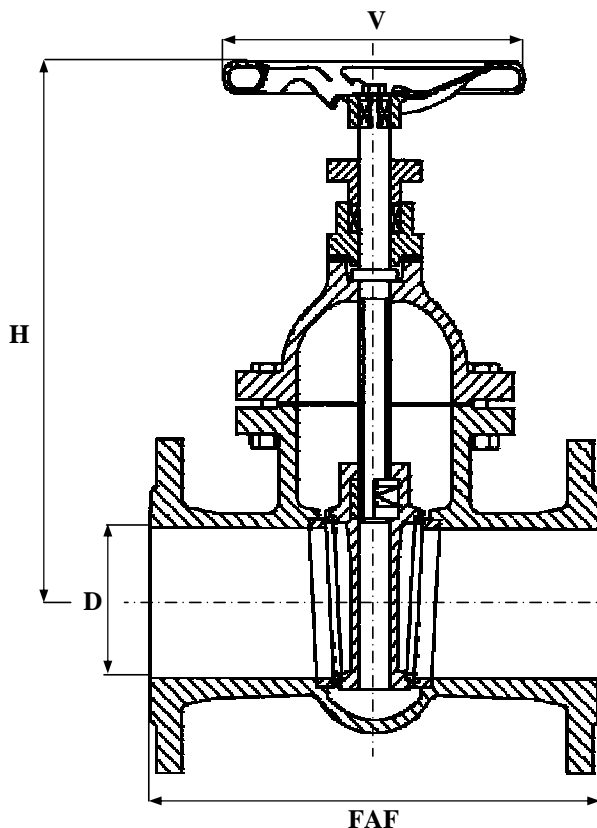


### DINO-LURIA® VANNE A PASSAGE DIRECT

**CORPS OVAL  
DIN F5  
TIGE INTERIEURE**

**FONTE  
BRIDES  
ISO PN10-16 (1)**

CORPS / BODY	FONTE GG 25
CHAPEAU / BONNET	FONTE GG 25
OPERCULE WEDGE	FONTE GG 25 + LAITON (ou INOX F6)
SIEGES / SEATS	LAITON (ou INOX F6)
TIGE / STEM	INOX F6
JOINT DE CORPS / GASKET	GRAPHITE
P. ETOUPE / PACKING GLAND	FIBRE GRAPHITEE



**REF : 153 102**

**(1) LIMITES D' UTILISATION**

TEMPERATURE MAXI : 120 °C

DN40 DN50 DN65 DN80 DN100 DN125	PN 16  GN 16
DN150	PN10 ou PN16
DN200 DN250 DN300 DN350 DN400 DN500 DN600	PN 10  GN 10

**OPTIONS :**

\* AVEC SIEGES INOX - REF : 153 106

**NORMES :**

\* DIN 3202 F5 SERIE LONGUE = DN+200

D	8	10	15	20	25	32	40	50	65	80	100	125	150	200	250	300	350	400	500	600
N	1/4	3/8	1/2	3/4	1	1 1/4	1 1/2	2	2 1/2	3	4	5	6	8	10	12	14	16	20	24
FAF							240	250	265	280	300	325	350	400	450	500	550	600	700	800
H							250	280	320	365	400	460	500	590	660	750	900	950	1250	1880
D							40	50	65	80	100	125	150	200	250	300	350	400	500	600
V							160	180	200	250	320	320	320	350	350	400	500	500	630	630
MASSE							15	20	25	35	45	60	75	100	140	200	305	360	710	900

SOUS RESERVE DE MODIFICATIONS