

HYDRO-LURIA® VANNE A PASSAGE DIRECT

ELASTOMERE

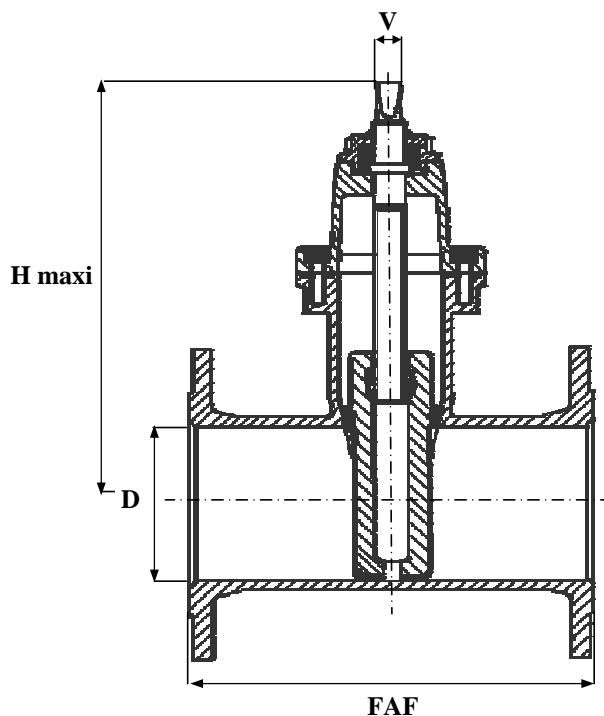
ECARTEMENT LONG

FORTE

BRIDES

ISO PN10-16

CORPS / BODY	FORTE GGG 50
CHAPEAU / BONNET	FORTE GGG 50
OPERCULE / WEDGE	FORTE GGG 50 + EPDM
TIGE / STEM	INOX F6
JOINT DE CORPS / GASKET	EPDM/BUNA
P. ETOUPE / PACKING GLAND	LAITON



TEMPERATURE MAXI SERVICE 70°C

PRESSION MAXI DE SERVICE 16B

LE RAPPORT PRESSION/TEMPERATURE EST A DEFINIR PAR NOS SOINS

REF : 160 100

OPTIONS

* COMMANDE PAR CARRE OU PAR VOLANT

NORMES :

* DIN 3202 F5 SERIE LONGUE

SOUS RESERVE DE MODIFICATIONS

D	8	10	15	20	25	32	40	50	65	80	100	125	150	200	250	300	350	400	500	600	
N	1/4	3/8	1/2	3/4	1	1 1/4	1 1/2	2	2 1/2	3	4	5	6	8	10	12	14	16	20	24	
FAF							240	250	265	280	300	325	350	400	450	500					
H							176	196	231	320	314	408	412	525	628	717					
D							40	50	65	80	100	125	100	200	250	300					
V							29	29	29	29	29	29	29	29	29	29					
MASSE							7	12	17	23	25	33	42	80	113	163					