

## TECHNI-LURIA® VANNE A PASSAGE DIRECT

LIBRE DILATATION

TIGE EXTERIEURE

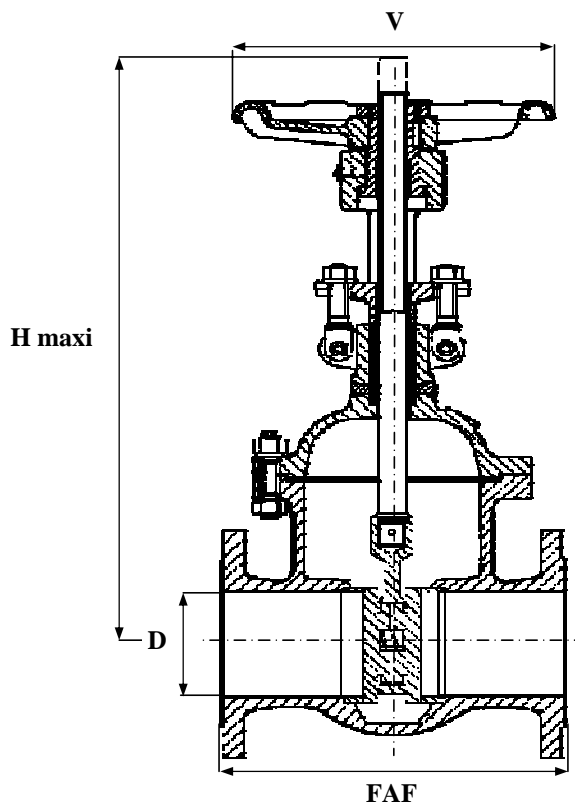
**ACIER**

BRIDES

ISO PN20

97/23/CE Catégorie III

CORPS / BODY	ACIER A 480 CP M
CHAPEAU / BONNET	ACIER A 480 CP M
OPERCULE / WEDGE	STELLITE
SIEGES / SEATS	STELLITE
TIGE / STEM	INOX F6
JOINT DE CORPS / GASKET	GRAPHITE
P. ETOUPE / PACKING GLAND	FIBRE GRAPHITEE



TEMPERATURE MAXI SERVICE 450°C

PRESSION MAXI DE SERVICE 20B

LE RAPPORT PRESSION/TEMPERATURE EST A DEFINIR PAR NOS SOINS

**REF : 154 020**

**OPTIONS :**

- \* Raccordement BW
- \* Robinet de by-pass

SOUS RESERVE DE MODIFICATIONS

D	8	10	15	20	25	32	40	50	65	80	100	125	150	200	250	300	350	400	500	600
N	1/4	3/8	1/2	3/4	1	1 1/4	1 1/2	2	2 1/2	3	4	5	6	8	10	12	14	16	20	24
FAF								178	190	203	229	254	267	292	330	356	381	406,5		
H maxi								409	409	495	591	591	800	1015	1238	1517	1573	1800		
D								580	65	80	100	125	150	200	250	300	350	400		
V								200	200	250	250	250	300	400	400	500	500	600		
MASSE								22	24	33	47	50	77	123	193	280	370	480		