

## TECHNI-LURIA® VANNE A PASSAGE DIRECT

LIBRE DILATATION

TIGE EXTERIEURE

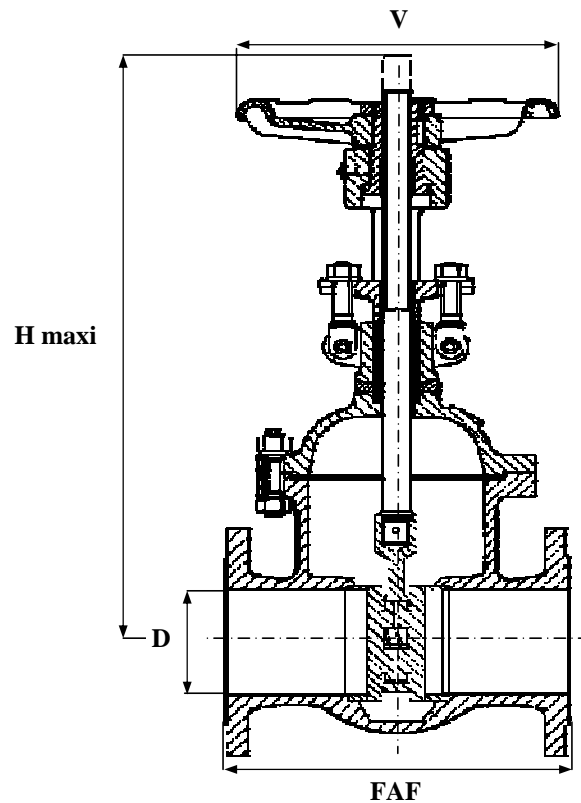
**ACIER**

BRIDES

ISO PN25

97/23/CE Catégorie III

CORPS / BODY	ACIER A 480 CP M
CHAPEAU / BONNET	ACIER A 480 CP M
OPERCULE / WEDGE	STELLITE
SIEGES / SEATS	STELLITE
TIGE / STEM	INOX F6
JOINT DE CORPS / GASKET	GRAPHITE
P. ETOUPE / PACKING GLAND	FIBRE GRAPHITEE



TEMPERATURE MAXI SERVICE 450°C

PRESSION MAXI DE SERVICE 25B

LE RAPPORT PRESSION/TEMPERATURE EST A DEFINIR PAR NOS SOINS

**REF : 154 111**

**OPTIONS :**

- \* Raccordement BW
- \* Robinet de by-pass

SOUS RESERVE DE MODIFICATIONS

D	8	10	15	20	25	32	40	50	65	80	100	125	150	200	250	300	350	400	450	500
N	1/4	3/8	1/2	3/4	1	1 1/4	1 1/2	2	2 1/2	3	4	5	6	8	10	12	14	16	18	20
FAF			140	152	210	230	240	250	270	280	300	350	375	425	450	500	550	600	650	700
H maxi			345	345	345	345	409	409	409	495	591	591	800	1015	1238	1517	1573	1800	1992	2216
D			15	20	25	32	40	50	65	80	100	125	150	200	250	300	350	400	450	500
V			200	200	200	200	200	200	250	250	250	315	315	400	500	500	600	600	600	800
MASSE			5	5	5	5	18	23	26	35	50	53	80	127	197	295	420	497	580	780