

## TECHNI-LURIA® VANNE A PASSAGE DIRECT

LIBRE DILATATION

TIGE EXTERIEURE

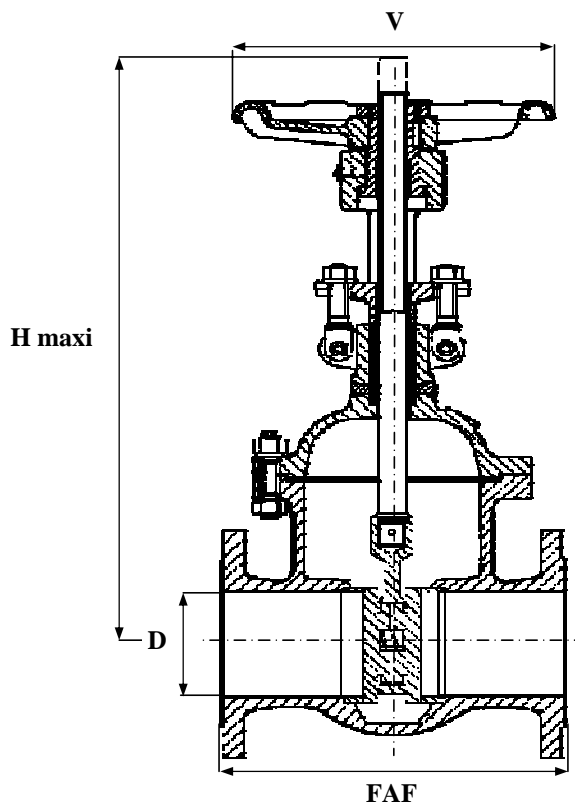
**ACIER**

BRIDES

ISO PN50

97/23/CE Catégorie III

CORPS / BODY	ACIER A 480 CP M
CHAPEAU / BONNET	ACIER A 480 CP M
OPERCULE / WEDGE	STELLITE
SIEGES / SEATS	STELLITE
TIGE / STEM	INOX F6
JOINT DE CORPS / GASKET	GRAPHITE
P. ETOUPE / PACKING GLAND	FIBRE GRAPHITEE



TEMPERATURE MAXI SERVICE 450°C

PRESSION MAXI DE SERVICE 50B

LE RAPPORT PRESSION/TEMPERATURE EST A DEFINIR PAR NOS SOINS

**REF : 154 050**

**OPTIONS :**

- \* Raccordement BW
- \* Robinet de by-pass

SOUS RESERVE DE MODIFICATIONS

D	8	10	15	20	25	32	40	50	65	80	100	125	150	200	250	300	350	400	500	600
N	1/4	3/8	1/2	3/4	1	1 1/4	1 1/2	2	2 1/2	3	4	5	6	8	10	12	14	16	20	24
FAF								232	257	299	321	397	419	435	473	518	778	854		
H maxi								442	442	534	626	626	890	1087	1310	1587	1645	1805		
D								50	65	80	100	125	150	200	250	300	350	400		
V								200	200	250	250	250	400	400	500	500	600	600		
MASSE								29	31	54	75	78	140	200	315	460	700	900		