

TECHNI-LURIA® VANNE A PASSAGE DIRECT

LIBRE DILATATION

TIGE EXTERIEURE

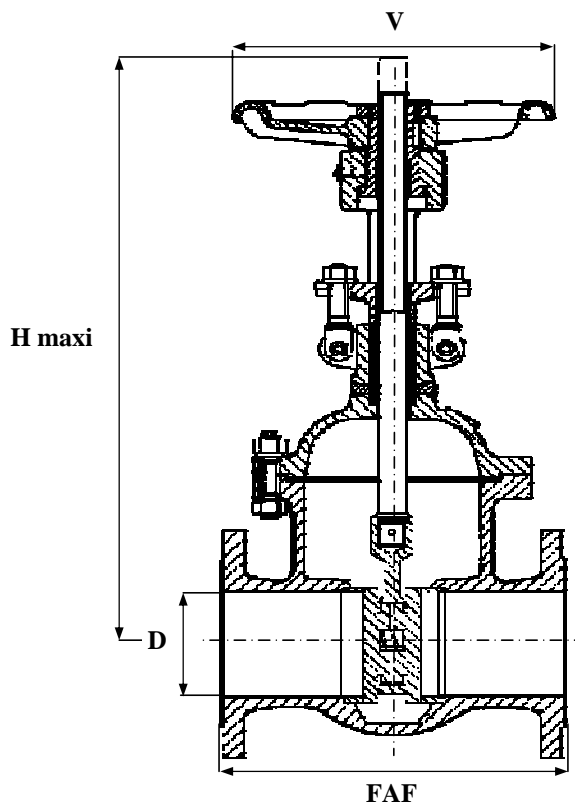
ACIER

BRIDES

ISO PN100

97/23/CE Catégorie III

CORPS / BODY	ACIER A 480 CP M
CHAPEAU / BONNET	ACIER A 480 CP M
OPERCULE / WEDGE	STELLITE
SIEGES / SEATS	STELLITE
TIGE / STEM	INOX F6
JOINT DE CORPS / GASKET	GRAPHITE
P. ETOUPE / PACKING GLAND	FIBRE GRAPHITEE



TEMPERATURE MAXI SERVICE 450°C

PRESSION MAXI DE SERVICE 100B

LE RAPPORT PRESSION/TEMPERATURE EST A DEFINIR PAR NOS SOINS

REF : 154 100

OPTIONS :

- * Raccordement BW
- * Robinet de by-pass

SOUS RESERVE DE MODIFICATIONS

D	8	10	15	20	25	32	40	50	65	80	100	125	150	200	250	300	350	400	500	600
N	1/4	3/8	1/2	3/4	1	1 1/4	1 1/2	2	2 1/2	3	4	5	6	8	10	12	14	16	20	24
FAF			165	190	216	229		292	330	356	432	508	559	660	787	838	889	991		
H maxi			345	345	345	345		442	442	434	626	780	1020	1308	1546	1736	1965	2100		
D			15	20	25	32		50	65	80	100	125	150	200	250	300	350	400		
V			200	200	200	200		250	250	250	250	300	500	500	600	600	800	800		
MASSE			5	5	5	5		39	41	73	102	132	270	400	660	890	1510	1940		