

DINO-LURIA® VANNE A PASSAGE DIRECT

SERIE PETROLE

COIN FLEXIBLE

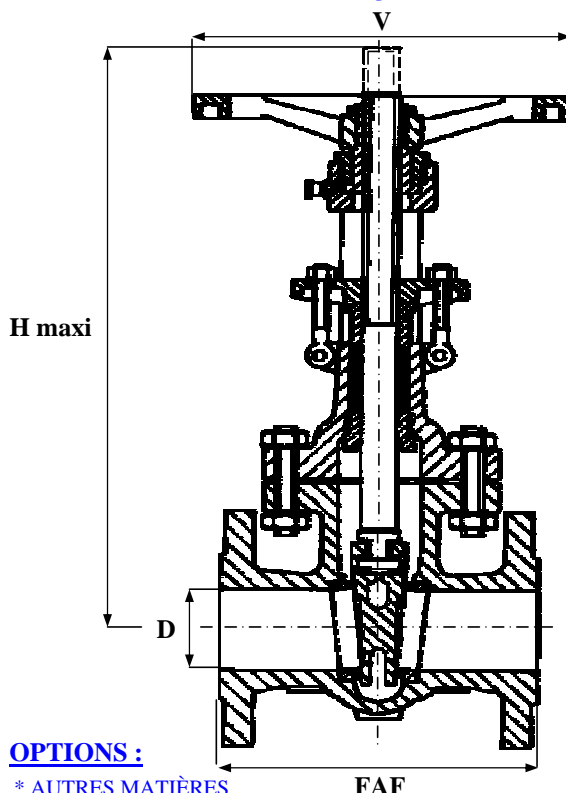
ACIER

BRIDES RF

ISO PN20 - PN50 - PN100

97/23/CE Catégorie III

CORPS / BODY	ACIER A 216 WCB
CHAPEAU / BONNET	ACIER A 216 WCB
OPERCULE / WEDGE	ACIER A 216 WCB + INOX F6
SIEGES / SEATS	INOX F6
TIGE / STEM	INOX F6
JOINT DE CORPS / GASKET	GRAPHITE OU SPIRALE
P. ETOUPE / PACKING GLAND	GRAPHITE



NORMES :

- * API 600 - API 598
- * ANSI B 16.10 - ANSI B 16.34

OPTIONS :

- * AUTRES MATIÈRES
- * DIFFERENTS TRIMS
- * RACCORDEMENT RTJ- BW

	D	N																	
		50	65	80	100	150	200	250	300	350	400	450	500	600	750	900	1050	1200	
158 020 ISO PN20	FAF	178		203	229	267	292	330	356	381	406	432	457	508	610	711	813	864	
	H maxi	312		478	573	790	975	1174	1409	1564	1773	2004	2227	2620	3292	4068	4280	4858	
	V	216		230	254	310	380	457	510	COMMANDE PAR REDUCTEUR MANUEL									
	MASSE	20		36	53	85	136	220	323	387	553	660	810	1250	1700	3235	4650	6850	
158 050 ISO PN50	FAF	216		283	305	403	419	547	502	762	838	914	991	1143	1397	1727	1930		
	H maxi	406		495	600	831	1035	1285	1460	1646	1860	2043	2298	2752	3650	4150	4508		
	V	216	228	254	380	460	510	COMMANDE PAR REDUCTEUR MANUEL											
	MASSE	30		55	83	137	240	333	536	699	1010	1205	1720	2506	4115	6849	7925		
158 100 ISO PN100	FAF	292		356	432	559	660	787	838	889	991	1092	1194	1397	1651	2083	2431		
	H maxi	418		542	647	913	1142	1415	1581	1719	1957	2130	2415	2850	3550	4311	4705		
	V	216		254	510	510	560	COMMANDE PAR REDUCTEUR MANUEL											
	MASSE	41		88	131	253	413	623	784	1288	1820	2150	2540	4506	7398	12900	15800		

SOUS RESERVE DE MODIFICATIONS