

## AFIBRA® VANNE A GUILLOTINE

PELLE RONDE

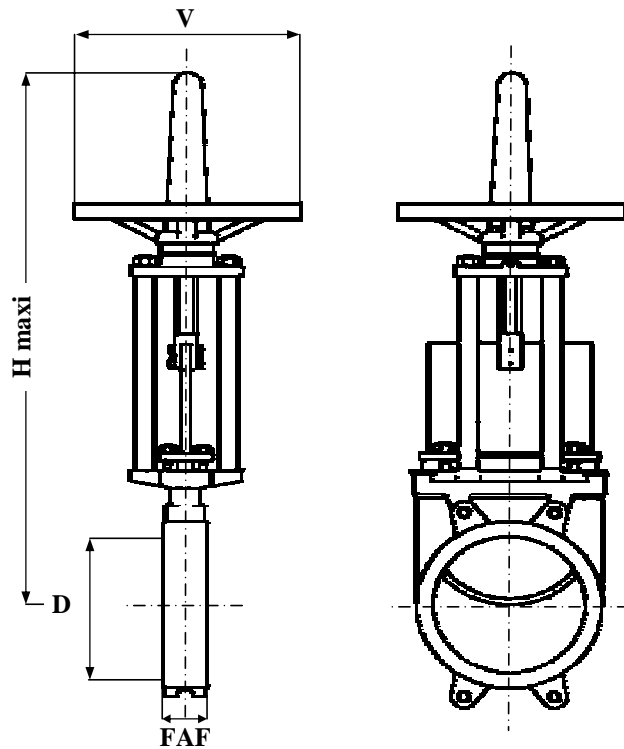
TIGE EXTERIEURE

FONTE

BRIDES

ISO PN10 (1)

CORPS / BODY	FONTE FT 20
ARCADE / YOKE	ACIER
GUILLOTINE / KNIFE	INOX 304
SIEGE / SEAT	EPDM
TIGE / STEM	INOX F6
P. ETOUPE / PACKING GLAND	TRESSE COTON



### LIMITES D'UTILISATION

(1) TEMPERATURE MAXI : 100 °C

DN40 DN50 DN65 DN80 DN100 DN125 DN150 DN200 DN250	10 Bars
DN300 DN350 DN400	6 Bars
DN500 DN600	5 Bars

REF : 152 026

### OPTIONS :

- \* ETANCHEITE METAL/METAL - REF : 152 020
- \* ETANCHEITE BI-DIRECTIONNELLE
- \* COMMANDE PAR LEVIER, VERIN PNEUMATIQUE - DE
- \* AUTRES MATIERES
- \* SIEGE NITRILE ...

SOUS RESERVE DE MODIFICATIONS

D	8	10	15	20	25	32	40	50	65	80	100	125	150	200	250	300	350	400	450	500	600
N	1/4	3/8	1/2	3/4	1	1 1/4	1 1/2	2	2 1/2	3	4	5	6	8	10	12	14	16	18	20	24
FAF								40	40	50	50	50	60	60	70	70	96	100	106	110	110
H maxi								430	455	480	520	610	660	830	1020	1120	1390	1500	1587	1700	2035
D								50	65	80	100	125	150	200	250	300	350	400	450	500	600
V								200	200	200	200	250	250	310	310	310	410	410	500	550	550
MASSE								8	10	11	12	17	21	38	52	63	115	145	186	221	265