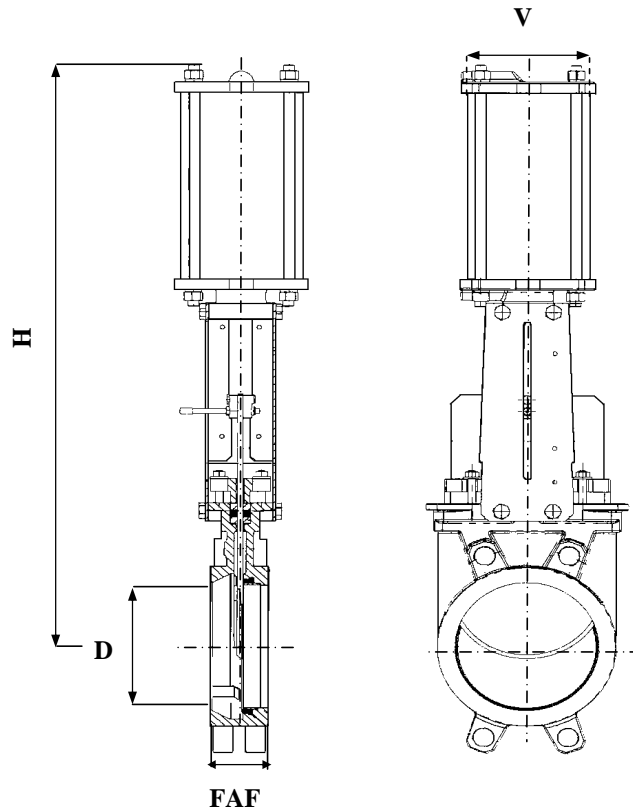


AFIBRA® VANNE A GUILLOTINE

COMMANDE PNEUMATIQUE
DOUBLE EFFET

FONTE
BRIDES
ISO PN10 (1)

CORPS / BODY	FONTE FT
ARCADE / YOKE	ACIER
GUILLOTINE / KNIFE	INOX 304
SIEGE / SEAT	EPDM (ou NITRILE)
TIGE / STEM	INOX 316
P. ETOUPE / PACKING GLAND	TRESSE COTON
VERIN / ACTUATOR	ALUMINIUM



LIMITES D' UTILISATION

(1) TEMPERATURE MAXI : 100 °C

DN40 DN50 DN65 DN80 DN100 DN125 DN150 DN200 DN250	10 Bars
DN300 DN350 DN400	6 Bars
DN500 DN600	5 Bars

REF : 152 326

OPTIONS :

- * ETANCHEITE METAL/METAL - REF : 152 320
- * ETANCHEITE BI-DIRECTIONNELLE
- * AUTRES MATIERES
- * SIEGE NITRILE ...

SOUS RESERVE DE MODIFICATIONS

D	8	10	15	20	25	32	40	50	65	80	100	125	150	200	250	300	350	400	450	500	600
N	1/4	3/8	1/2	3/4	1	1 1/4	1 1/2	2	2 1/2	3	4	5	6	8	10	12	14	16	18	20	24
FAF								40	40	50	50	50	60	60	70	70	96	100	106	110	110
H								412	458	502	562	546	718	882	1044	1164	1360	1542	1677	1842	2147
D								50	65	80	100	125	150	200	250	300	350	400	450	500	600
V								80	80	80	100	125	125	160	200	200	250	250	250	300	300
MASSE								8	10	11	13	18	23	39	57	74	127	138	176	209	250

19 rue Albert Thomas 44600 SAINT NAZAIRE - FRANCE

TEL : 02.51.10.18.18 FAX : 02.51.10.18.19

www.societe-gmi.com

REV .05

PAGE B305