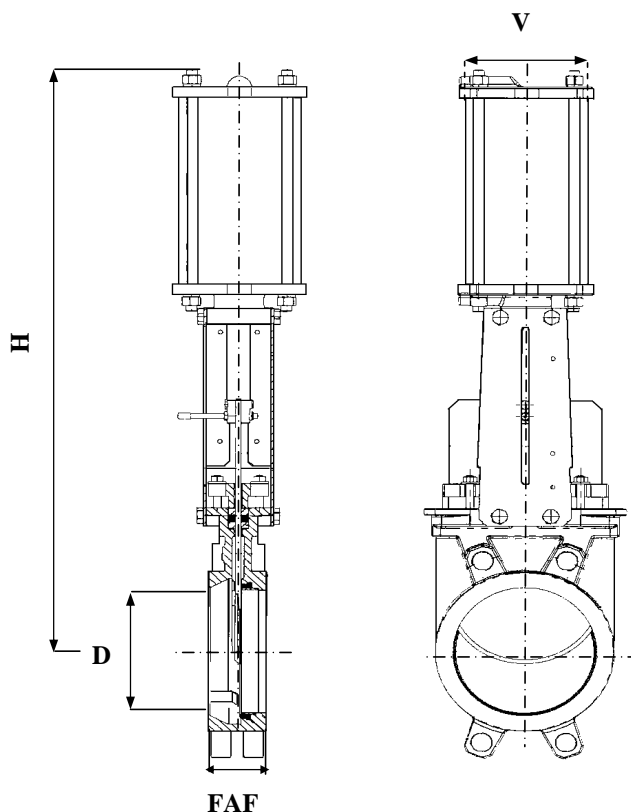


## AFIBRA® VANNE A GUILLOTINE

COMMANDE PNEUMATIQUE  
DOUBLE EFFET

**INOX**  
BRIDES  
ISO PN10 (1)

CORPS / BODY	INOX 316
ARCADE / YOKE	ACIER
GUILLOTINE / KNIFE	INOX 316
SIEGE / SEAT	EPDM ( ou PTFE)
TIGE / STEM	INOX 316
P . ETOUPE / PACKING GLAND	TRESSE COTON
VERIN / ACTUATOR	ALUMINIUM



### LIMITES D ' UTILISATION

(1) TEMPERATURE MAXI : 100 °C

DN40 DN50 DN65 DN80 DN100 DN125 DN150 DN200 DN250	10 Bars
DN300 DN350 DN400	6 Bars
DN500 DN600	5 Bars

**REF : 152 316**

### OPTIONS :

- \* ETANCHEITE METAL/METAL - REF : 152 310
- \* ETANCHEITE METAL/PTFE - REF : 152 313
- \* ETANCHEITE BI-DIRECTIONNELLE
- \* AUTRES MATIERES
- \* SIEGE NITRILE ...

SOUS RESERVE DE MODIFICATIONS

D	8	10	15	20	25	32	40	50	65	80	100	125	150	200	250	300	350	400	450	500	600
N	1/4	3/8	1/2	3/4	1	1 1/4	1 1/2	2	2 1/2	3	4	5	6	8	10	12	14	16	18	20	24
FAF								40	40	50	50	50	60	60	70	70	96	100	106	110	110
H								412	458	502	562	546	718	882	1044	1164	1360	1542	1677	1842	2147
D								50	65	80	100	125	150	200	250	300	350	400	450	500	600
V								80	80	80	100	125	125	160	200	200	250	250	250	300	300
MASSE								8	10	11	13	18	23	39	57	74	127	138	176	209	250