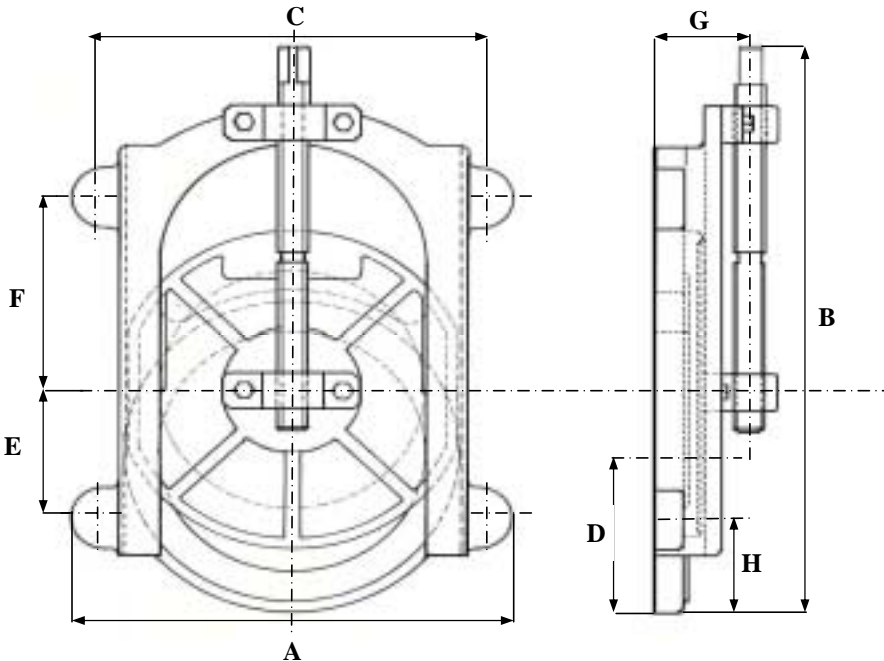


HYDRO-AFIBRA® VANNE MURALE

MOULÉ

FONTE

PN10



	<u>REF 156 200</u>	<u>REF 156 201</u>
CORPS / BODY	FONTE	FONTE
OPERCULE/ WEDGE	FONTE	BRONZE
SIEGE / SEAT	FONTE	FONTE
TIGE / STEM	BRONZE	BRONZE
ECROU DE TIGE / STEM NUT	BRONZE	BRONZE

D	N									
	150	200	250	300	400	500	600	700	800	1000
A	245	308	385	450	560	770	875	980	1105	1480
B	340	430	525	625	800	1000	1190	1355	1445	2350
C	220	285	350	420	528	730	835	945	1385	1420
D	98	125	158	190	240	305	355	405	445	575
E	100	135	165	160	240	275	380	430	445	600
F	100	135	165	160	240	275	380	430	445	600
G	54	60	62	80	110	120	125	125	110	125
H	57	70	88	120	150	305	200	250	275	340
MASSE	7	13	18	33	55	105	130	175	210	650

OPTIONS :

SIMPLE ETANCHEITE VITON
DOUBLE ETANCHEITE VITON
VOLANT DE MANOEUVRE

LE RAPPORT PRESSION/TEMPERATURE
EST A DEFINIR PAR NOS SOINS

SOUS RESERVE DE MODIFICATIONS

19 rue Albert Thomas 44600 SAINT NAZAIRE - FRANCE

TEL : 02.51.10.18.18 FAX : 02.51.10.18.19

www.societe-gmi.com

REV .05

PAGE B320