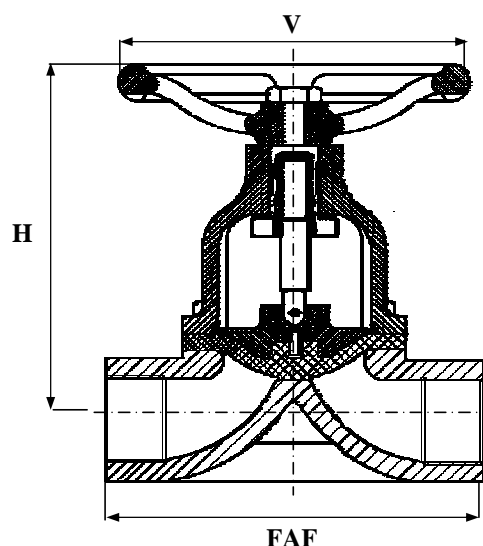
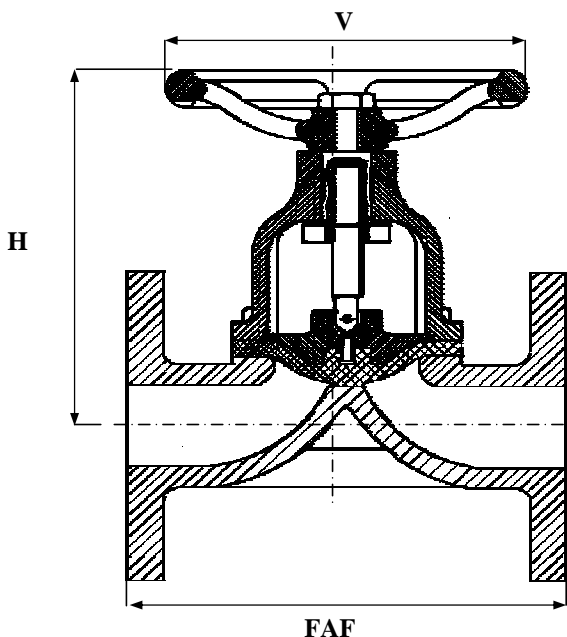


## BRANOA® ROBINET A MEMBRANE

PASSAGE COURBE

GAZ / NPT / BRIDES  
ISO PN10 - PN16 - PN20

97/23/CE art 3,§3



REFERENCES	CORPS	REVETEMENT	MEMBRANE
<b>103100</b>	1 FONTE FT	0 AUCUN	1 CAOUTCHOUC
<b>103 200</b>	2 FONTE GS	1 EBONITE	2 BUTYL
<b>103 300</b>	3 ACIER	2 HALAR	3 NEOPRENE
<b>103 400</b>	4 INOX 304	3 BUTYL	4 HYPALON
<b>103 500</b>	5 INOX 316	4 NEOPRENE	5 PERBUNAN
		5 CAOUTCHOUC	6 VITON
		6 PVDF	7 PTFE
		7 PFA	

D	8	10	15	20	25	32	40	50	65	80	100	125	150	200	250	300	350	400	500	600
N	1/4	3/8	1/2	3/4	1	1 1/4	1 1/2	2	2 1/2	3	4	5	6	8	10	12	14	16	20	24
<b>FAF TARAUDE</b>	64	83	108	121	140	165	203	254												
<b>H</b>			85	90	107	115	146	156	173	227										
<b>V</b>			70	70	100	100	140	140	180	225										
<b>MASSE</b>			0.9	1	2	3	5	7	10	18										
<b>FAF DIN</b>			130	150	160	180	200	230	290	310	350	400	480	600	730	850	980	<b>NON REVÊTU</b>		
<b>FAF BS</b>			108	117	127	146	159	190	216	254	305	356	406	521	635	749	749	<b>NON REVÊTU</b>		
<b>H</b>			92	100	114	115	153	160	180	233	256	306	368	479	585	689	830			
<b>V</b>			70	70	100	100	140	140	180	225	225	310	368	471	587	690	690			
<b>MASSE</b>			2.9	3	4	6	8	12	18	25	40	35	100	170	250	430	500			

SOUS RESERVE DE MODIFICATIONS

19 rue Albert Thomas 44600 SAINT NAZAIRE - FRANCE

TEL : 02.51.10.18.18 FAX : 02.51.10.18.19

www.societe-gmi.com

REV .05

PAGE B335