

TECHNI-MATYL® VANNE A MANCHON

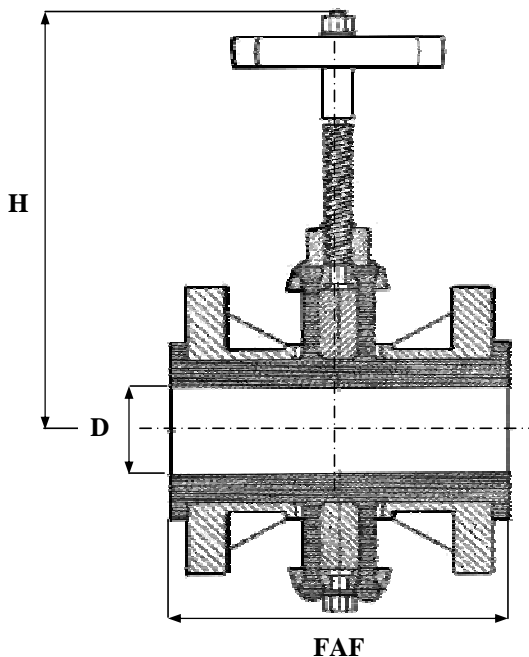
CORPS OUVERT
MODELE A PINCE
PASSAGE INTEGRAL

BRIDES
ISO PN10

- * PAS DE PERTE DE CHARGE
- * FAIBLE POIDS
- * MAINTENANCE RAPIDE

OPTIONS :

- * DOUBLE COMMANDE PAR VOLANT
- * COMMANDE RAPIDE PAR LEVIER
- * COMMANDE PAR ACTIONNEUR SIMPLE OU DOUBLE EFFET



REFERENCES	CORPS	BRIDES	MANCHONS
155 400	ALUMINIUM	ALUMINIUM	CAOUTCHOUC NATUREL ALIMENTAIRE CAOUTCHOUC NATUREL ANTI-ABRASION
155 410	FONTE	FONTE	NEOPRENE, EPDM, VITON, SILICONE, NITRILE HYPALON, BUTYL

D	8	10	15	20	25	32	40	50	65	80	100	125	150	200	250	300	350	400	500	600	
N	1/4	3/8	1/2	3/4	1	1 1/4	1 1/2	2	2 1/2	3	4	5	6	8	10	12	14	16	20	24	
FAF		73	92	107	118	130	154	176	194	215	275	300	330	375							
H		115	115	150	160	178	212	233	245	280	330	415	445	550							
D		10	15	20	25	32	40	50	65	80	100	125	150	200							
MASSE ALU		0.6	0.8	1.30	1.8	2.8	4	5	6.5	9.2	14,5	22	27	41.4							
MASSE FONTE		1	1.5	3	3.6	5.6	8	10.3	13.6	18	12	26.6	51	72							

SOUS RESERVE DE MODIFICATIONS