

TECHNI-MATYL® VANNE A MANCHON

CORPS FERMÉ

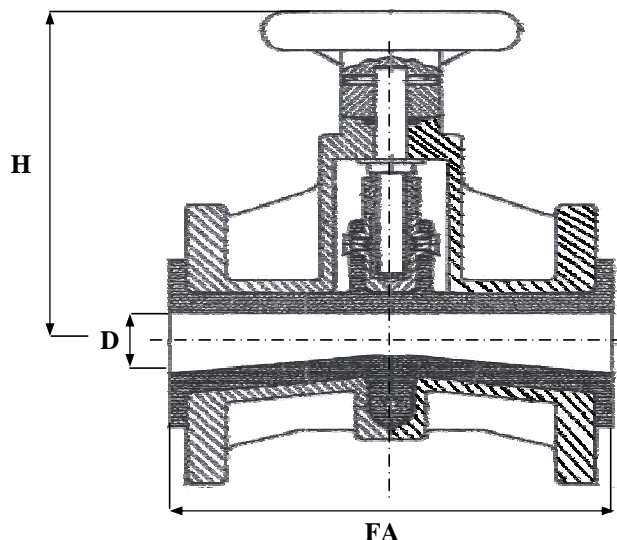
PASSAGE INTEGRAL

**BRIDES
ISO PN10**

- * PAS DE PERTE DE CHARGE
- * FAIBLE POIDS
- * MAINTENANCE RAPIDE

OPTIONS :

- * PERCAGE DES BRIDES ANSI 150LBS
- * COMMANDE PAR ACTIONNEUR SIMPLE OU DOUBLE EFFET



REFERENCES	CORPS	BRIDES	MANCHONS
155 500	ALUMINIUM	ALUMINIUM	CAOUTCHOUC NATUREL ALIMENTAIRE CAOUTCHOUC NATUREL ANTI-ABRASION
155 510	FONTE	FONTE	NEOPRENE, EPDM, VITON, SILICONE, NITRILE HYPALON, BUTYL

D	8	10	15	20	25	32	40	50	65	80	100	125	150	200	250	300	350	400	500	600	
N	1/4	3/8	1/2	3/4	1	1 1/4	1 1/2	2	2 1/2	3	4	5	6	8	10	12	14	16	20	24	
FAF		135	135	160	170	190	210	240	305	330	370	420	500	620							
H		90	90	95	140	140	170	185	280	340	360	500	565	730							
D		10	15	20	25	32	40	50	65	80	100	125	150	200							
MASSE ALU		09	1.3	1.35	2.3	2.7	3.6	5	12	13	20	24	35	49							
MASSE FONTE		2.3	2.5	2.9	4.5	5.7	9.2	11.5	23	29.5	36	56.5	72.5	85.5							

SOUS RESERVE DE MODIFICATIONS