

### STILI® ROBINET A SOUPE

CHAPEAU VISSE

METAL / METAL

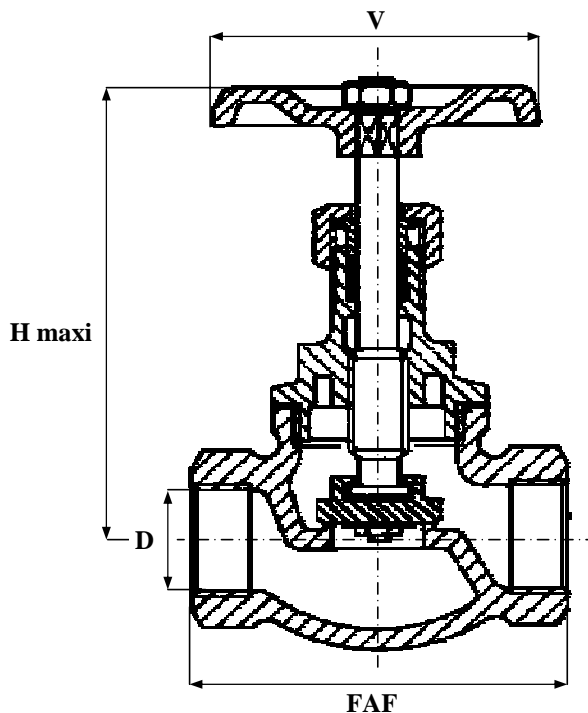
**BRONZE**

GAZ

PN16

97/23/CE Catégorie III

CORPS / BODY	BRONZE Rg 5
CHAPEAU / BONNET	LAITON OT 58
SOUPE / DISC	LAITON (ou + PTFE)
SIEGE / SEAT	LAITON OT 58
TIGE / STEM	LAITON OT 58
JOINT DE CORPS / GASKET	GRAPHITE
P. ETOUPE / PACKING GLAND	FIBRE GRAPHITEE



TEMPERATURE MAXI SERVICE 150°C

PRESSION MAXI DE SERVICE 16B

LE RAPPORT PRESSION/TEMPERATURE EST A DEFINIR PAR NOS SOINS

**REF : 101 001**

OPTIONS :

\* ETANCHEITE METAL / PTFE - REF : 101 002

SOUS RESERVE DE MODIFICATIONS

D	8	10	15	20	25	32	40	50	65	80	100	125	150	200	250	300	350	400	500	600	
N	1/4	3/8	1/2	3/4	1	1 1/4	1 1/2	2	2 1/2	3	4	5	6	8	10	12	14	16	20	24	
FAF	45	45	49	55	63	72	89	100													
H	66	66	67	78	90	100	125	145													
D	10	13	17	21	27	34	42	49													
V	50	50	50	50	55	60	70	80													
MASSE	0.20	0.20	0.21	0.32	0.46	0.68	1.03	1.45													

19 rue Albert Thomas 44600 SAINT NAZAIRE - FRANCE

TEL : 02.51.10.18.18 FAX : 02.51.10.18.19

www.societe-gmi.com

REV .05

PAGE C010