

STILI® ROBINET A SOUPE

CHAPEAU UNION

METAL / PTFE

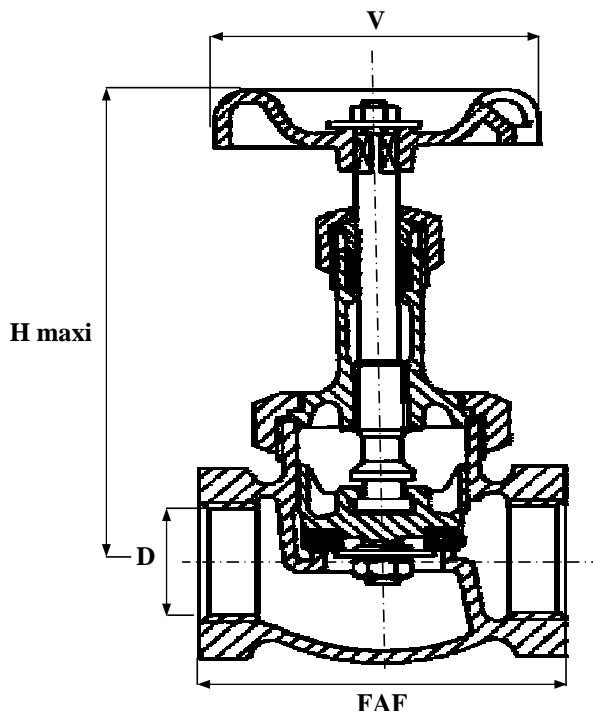
BRONZE

GAZ

PN25

97/23/CE Catégorie III

CORPS / BODY	BRONZE Rg 5
CHAPEAU / BONNET	LAITON OT 58
SOUPE / DISC	INOX 316+PTFE
SIEGE / SEAT	INOX 316
TIGE / STEM	LAITON OT 58
JOINT DE CORPS / GASKET	GRAPHITE
P. ETOUPE / PACKING GLAND	FIBRE GRAPHITEE



TEMPERATURE MAXI SERVICE 180°C

PRESSION MAXI DE SERVICE 25B

LE RAPPORT PRESSION/TEMPERATURE EST A DEFINIR PAR NOS SOINS

REF : 101 004

OPTIONS :

* ETANCHEITE METAL / METAL - REF : 101 003

SOUS RESERVE DE MODIFICATIONS

D	8	10	15	20	25	32	40	50	65	80	100	125	150	200	250	300	350	400	500	600	
N	1/4	3/8	1/2	3/4	1	1 1/4	1 1/2	2	2 1/2	3	4	5	6	8	10	12	14	16	20	24	
FAF	46	46	56	62	74	91	100	128													
H	100	100	105	135	150	170	195	220													
D	10	13	17	21	27	34	42	49													
V	50	50	50	50	55	60	70	80													
MASSE	0.3	0.3	0.36	0.88	1	1.48	1.65	2.85													

19 rue Albert Thomas 44600 SAINT NAZAIRE - FRANCE

TEL : 02.51.10.18.18 FAX : 02.51.10.18.19

www.societe-gmi.com

REV .05

PAGE C020