

STILI® ROBINET A SOUPE

CHAPEAU VISSE

METAL / METAL

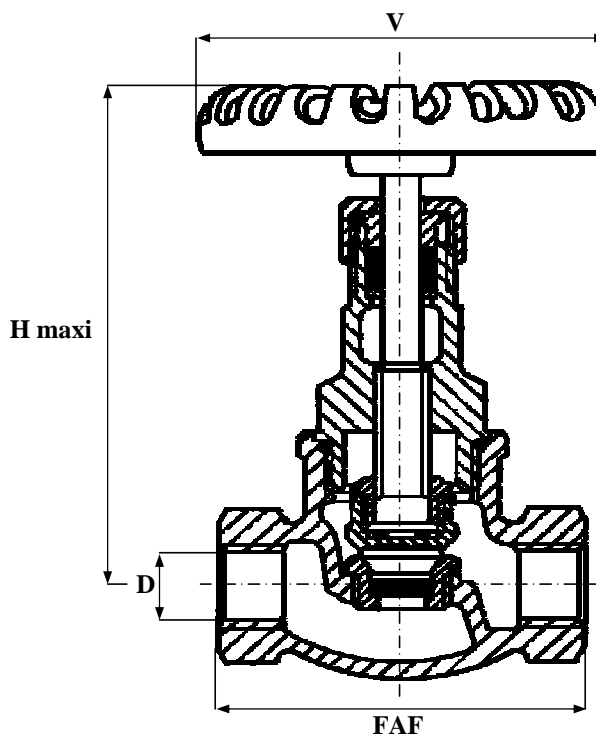
INOX

GAZ / NPT

PN16

97/23/CE Catégorie I

CORPS / BODY	INOX 316
CHAPEAU / BONNET	INOX 316
SOUPE / DISC	INOX 316
SIEGE / SEAT	INOX 316
TIGE / STEM	INOX 316
JOINT DE CORPS / GASKET	PTFE
P. ETOUPE / PACKING GLAND	PTFE



TEMPERATURE MAXI SERVICE 180°C

PRESSION MAXI DE SERVICE 16B

LE RAPPORT PRESSION/TEMPERATURE EST A DEFINIR PAR NOS SOINS

REF : 101 005

SOUS RESERVE DE MODIFICATIONS

D	8	10	15	20	25	32	40	50	65	80	100	125	150	200	250	300	350	400	500	600	
N	1/4	3/8	1/2	3/4	1	1 1/4	1 1/2	2	2 1/2	3	4	5	6	8	10	12	14	16	20	24	
FAF			52	60	72	81	90	101													
H			79	910	105	127	142	158													
D			12	15	20	25	32	40													
V			70	70	80	80	90	100													
MASSE			0.47	0.75	1.06	1.41	2.19	2.8													

19 rue Albert Thomas 44600 SAINT NAZAIRE - FRANCE

TEL : 02.51.10.18.18 FAX : 02.51.10.18.19

www.societe-gmi.com

REV .05

PAGE C030