

### ROBINET A POINTEAU

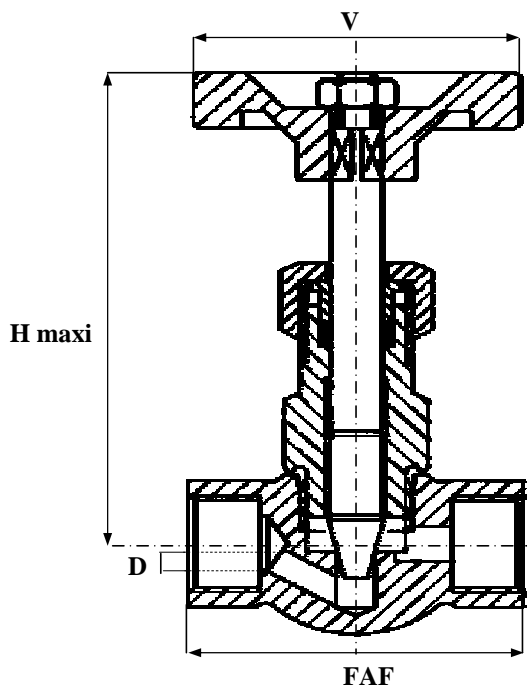
**LAITON**

GAZ / NPT

PN16

97/23/CE art 3,§3

CORPS / BODY	LAITON OT 58
TETE / BONNET	LAITON OT 58
POINTEAU / NEEDLE	LAITON OT 58
SIEGE / SEAT	LAITON OT 58
TIGE / STEM	LAITON OT 58
JOINT DE CORPS / GASKET	GRAPHITE
P. ETOUPE / PACKING GLAND	FIBRE GRAPHITEE



TEMPERATURE MAXI SERVICE 150°C

PRESSION MAXI DE SERVICE 10B

LE RAPPORT PRESSION/TEMPERATURE  
EST A DEFINIR PAR NOS SOINS

**REF : 104 003**

SOUS RESERVE DE MODIFICATIONS

D	8	10	15	20	25	32	40	50	65	80	100	125	150	200	250	300	350	400	500	600
N	1/4	3/8	1/2	3/4	1	1 1/4	1 1/2	2	2 1/2	3	4	5	6	8	10	12	14	16	20	24
FAF	54	54	58	70																
H	75	77	79	93																
D	4	5	6	8																
V	50	50	55	70																
MASSE	0.30	0.35	0.50	0.57																