

### ROBINET A POINTEAU

SERIE "ECO"

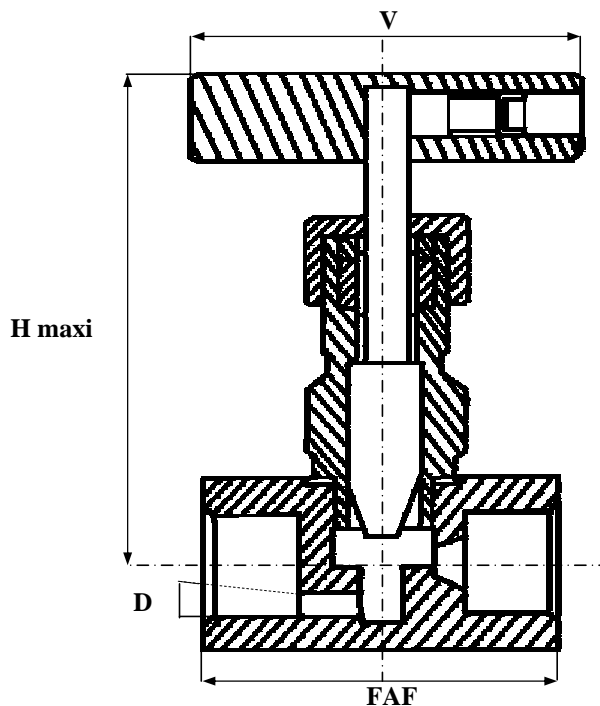
**INOX**

GAZ

PN400

97/23/CE art 3,§3

CORPS / BODY	INOX 316
TETE / BONNET	INOX 316
POINTEAU / NEEDLE	INOX 316
SIEGE / SEAT	INOX 316
TIGE / STEM	INOX 316
JOINT DE CORPS / GASKET	PTFE
P. ETOUPE / PACKING GLAND	PTFE



TEMPERATURE MAXI SERVICE 180°C

PRESSION MAXI DE SERVICE 400B

LE RAPPORT PRESSION/TEMPERATURE EST A DEFINIR PAR NOS SOINS

**REF : 104 002**

SOUS RESERVE DE MODIFICATIONS

D	8	10	15	20	25	32	40	50	65	80	100	125	150	200	250	300	350	400	500	600
N	1/4	3/8	1/2	3/4	1	1 1/4	1 1/2	2	2 1/2	3	4	5	6	8	10	12	14	16	20	24
FAF	47	50	63	65																
H	56	60	76	86																
D	3	3	4	5																
V	45	45	63	63																
MASSE	0.35	0.45	0.55	0.65																