

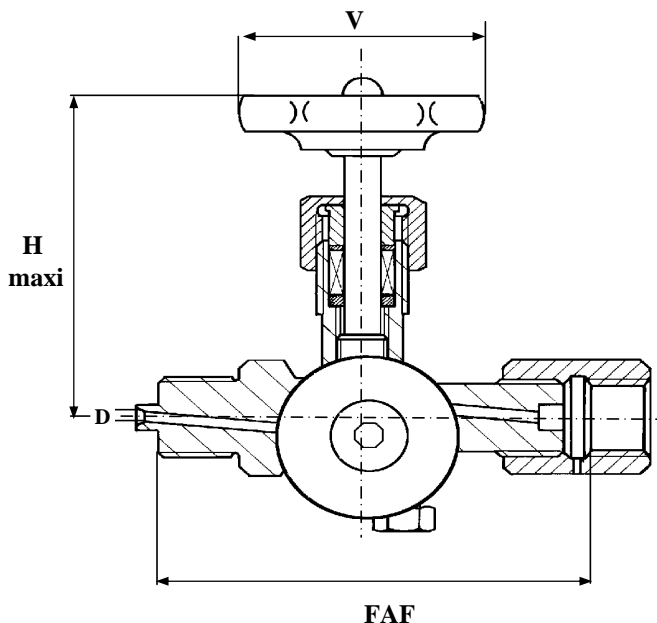
ROBINET A POINTEAU

MONTAGE
PORTE MANOMETRE
A BRIDE PORTE ETALON

LAITON / ACIER
INOX
GAZ / NPT

97/23/CE art 3,§3

CORPS / BODY	A *LAITON OT 58 B *ACIER C22 C *INOX 316 TI
TETE / BONNET	A *LAITON OT 58 B *ACIER C22 C *INOX 316 TI
POINTEAU / NEEDLE	A *INOX 316 B *INOX 316 C *INOX 316 TI
SIEGE / SEAT	A *INOX 316 B *INOX 316 C *INOX 316 TI
TIGE / STEM	A *INOX 316 B *INOX 316 C *INOX 316 TI
JOINT DE CORPS / GASKET	A *GRAPHITE B *GRAPHITE C *PTFE GRAPHITE
P. ETOUPE / PACKING GLAND	A *GRAPHITE B *GRAPHITE C *PTFE GRAPHITE



A	LAITON PN250	REF 104 413
B	ACIER PN400	REF 104 411
C	INOX PN400	REF 104 412

RACCORDEMENT :

* MALE 1/2 * ECROU TOURNANT FEMELLE 1/2

OPTIONS :

* AVEC DOUBLE POINTEAU

SOUS RESERVE DE MODIFICATIONS

D		15
N		1/2
FAF		100
H		90
D		4
V		63
MASSE		0.50

19 rue Albert Thomas 44600 SAINT NAZAIRE - FRANCE

TEL : 02.51.10.18.18 FAX : 02.51.10.18.19

www.societe-gmi.com

REV .05

PAGE C080