

PRO-STILI® ROBINET A SOUPE

FORGEE

CHAPEAU BOULONNE

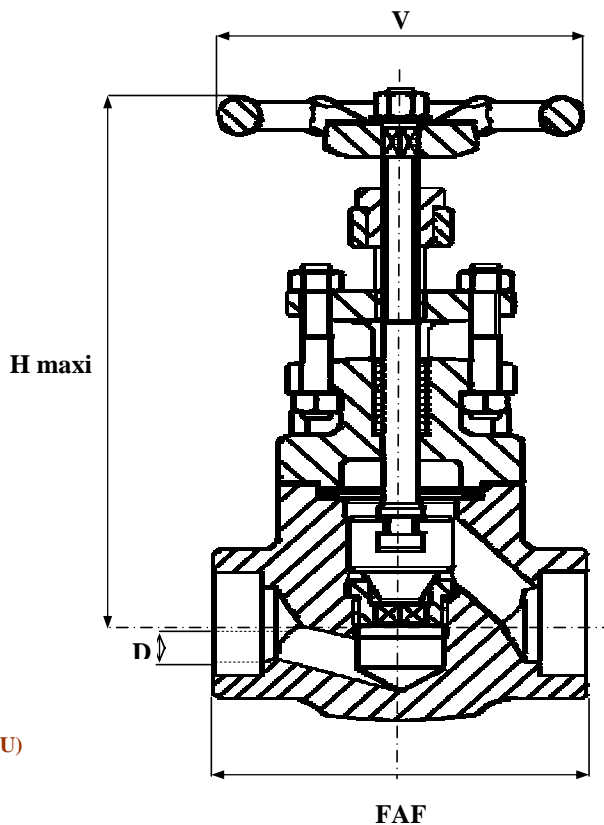
ACIER

NPT / SW / BW

800LBS

97/23/CE Catégorie III

CORPS / BODY	ACIER A 105
CHAPEAU / BONNET	ACIER A 105
SOUPE / DISC	INOX F6
SIEGES / SEATS	INOX F6 + STELLITE
TIGE / STEM	INOX F6
JOINT DE CORPS / GASKET	SPIRALE INOX 316L + GRAPHITE
P. ETOUPE / PACKING GLAND	GRAPHITE



1 (1500 lbs)
105 8 (800 lbs) **00 (VOIR TABLEAU)**
 2 (2500 lbs)

CHAPEAU	PASSAGE			CONTACTS
	INTEGRAL		REDUIT	
SOUDE	02		00	FULL
BOULONNE	03		01	STELLITE
SOUDE	06		04	DEMI
BOULONNE	07		05	STELLITE

OPTIONS :

* RACCORDEMENT BRIDES ISO PN20 - 50 - 100 - 250 - 420

NORMES :

* API 602

SOUS RESERVE DE MODIFICATIONS

PASSAGE REDUIT								
D	8	10	15	20	25	32	40	50
N	1/4	3/8	1/2	3/4	1	1 1/4	1 1/2	2
FAF			80	90	110		150	180
H			166	170	213		258	300
D			9	13	18		30	35
V			88	88	97		138	172
MASSE			2.10	2.30	3.70		7.50	10

PASSAGE INTEGRAL								
D	8	10	15	20	25	32	40	50
N	1/4	3/8	1/2	3/4	1	1 1/4	1 1/2	2
FAF	80	80	90	110	127	150	180	210
H	166	166	171	213	247	258	300	375
D	7	9	13	18	22.5	30	35	45
V	88	88	88	97	138	138	172	172
MASSE	2.20	2.20	2.40	3.80	6.10	7.60	12.5	19.60

19 rue Albert Thomas 44600 SAINT NAZAIRE - FRANCE

TEL : 02.51.10.18.18 FAX : 02.51.10.18.19

www.societe-gmi.com

REV .05

PAGE C090