

PRO-STILI® ROBINET A SOUPE

FORGEE

CHAPEAU BOULONNE

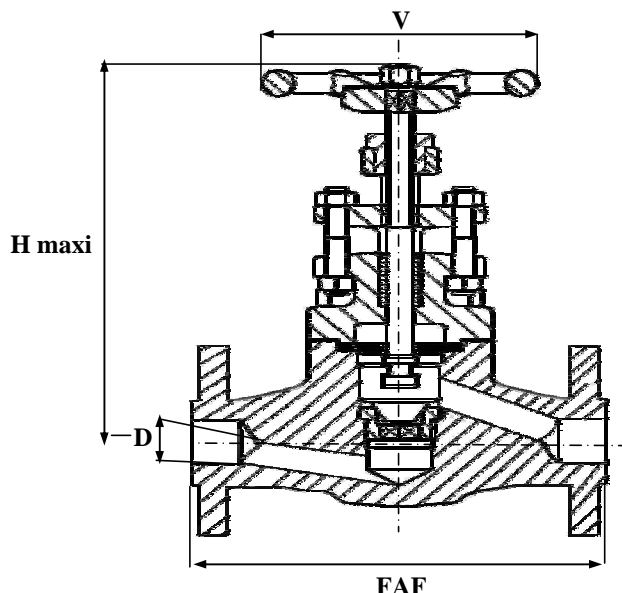
INOX

BRIDES RF

ISO PN20 - PN50 - PN100

97/23/CE Catégorie III

CORPS / BODY	INOX 316L
CHAPEAU / BONNET	INOX 316L
SOUPE / DISC	INOX 316L+STELLITE
SIEGES / SEATS	INOX 316L+STELLITE
TIGE / STEM	INOX 316L
JOINT DE CORPS / GASKET	SPIRALE INOX 316L + GRAPHITE
P. ETOUPE / PACKING GLAND	GRAPHITE



105 4 51 (VOIR TABLEAU)

CHAPEAU	PASSAGE		CONTACTS
	INTEGRAL	REDUIT	
SOUDE	54	52	FULL
BOULONNE	53	51	STELLITE

	D	PASSAGE REDUIT						PASSAGE INTEGRAL					
		15	20	25	32	40	50	15	20	25	32	40	50
		1/2	3/4	1	1 1/4	1 1/2	2	1/2	3/4	1	1 1/4	1 1/2	2
ISO PN20	FAF	108	118	127		165	203	108	118	127		165	203
	H	185	192	220		265	310	185	195	220		270	320
	MASSE	3.1	4	5.7		10.6	15.4	3.2	4.3	5.9		10.8	18
ISO PN50	FAF	152.5	178	203		229	267	152.5	178	203		229	267
	H	160	168	200		268	290	185	220	250		295	350
	MASSE	3.5	4.8	7.2		14.5	18	4	6.6	8.5		18	26
ISO PN100	FAF	165	190.5	216		241.5	292	165	190.5	216		241.5	292
	H	160	168	200		268	290	185	220	250		295	350
	MASSE	3.7	5.3	8.2		15	21.5	4.5	6.8	8.8		19	28
	V	80	100	120		170	170	80	100	120		170	170

SOUS RESERVE DE MODIFICATIONS

19 rue Albert Thomas 44600 SAINT NAZAIRE - FRANCE

TEL : 02.51.10.18.18 FAX : 02.51.10.18.19

www.societe-gmi.com

REV .05

PAGE C120