

DINO-STILI® ROBINET A SOUPE

ETANCHEITE

PRESSE ETOUPE

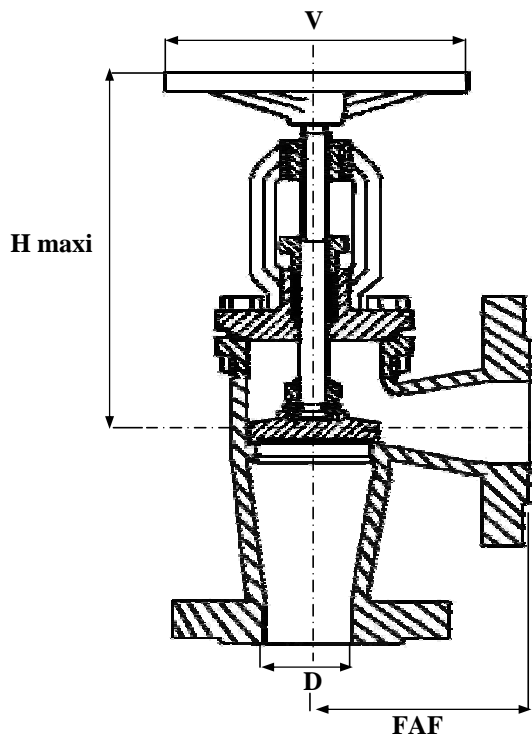
FONTE

BRIDES

ISO PN16

97/23/CE art 3,§3

| | |
|---------------------------|-------------|
| CORPS / BODY | FONTE GG 25 |
| CHAPEAU / BONNET | FONTE GG 25 |
| SOUPE / DISC | BRONZE |
| SIEGE / SEAT | BRONZE |
| TIGE / STEM | LAITON |
| JOINT DE CORPS / GASKET | GRAPHITE |
| P. ETOUPE / PACKING GLAND | GRAPHITE |



TEMPERATURE MAXI SERVICE 250°C

PRESSION MAXI DE SERVICE 16B

LE RAPPORT PRESSION/TEMPERATURE EST A DEFINIR PAR NOS SOINS

CLAPET ATTELÉ **REF : 101 202**

CLAPET LIBRE **REF : 101 200**

OPTIONS :

* CLAPET ATTELÉ CONTACT INOX REF 101 203

* CLAPET LIBRE CONTACT INOX REF 101 201

NORMES :

* DIN 3202 F1

SOUS RESERVE DE MODIFICATIONS

| D | 8 | 10 | 15 | 20 | 25 | 32 | 40 | 50 | 65 | 80 | 100 | 125 | 150 | 200 | 250 | 300 | 350 | 400 | 500 | 600 |
|-------|-----|-----|-----|-----|-----|-------|-------|------|-------|------|------|-----|-----|-----|-----|-----|-----|-----|-----|-----|
| N | 1/4 | 3/8 | 1/2 | 3/4 | 1 | 1 1/4 | 1 1/2 | 2 | 2 1/2 | 3 | 4 | 5 | 6 | 8 | 10 | 12 | 14 | 16 | 20 | 24 |
| FAF | | | 90 | 95 | 100 | 105 | 115 | 125 | 145 | 155 | 175 | 200 | 225 | 275 | 325 | 375 | 425 | 475 | | |
| H | | | 124 | 131 | 154 | 151 | 192 | 192 | 225 | 250 | 305 | 340 | 372 | 453 | 691 | 550 | 630 | 780 | | |
| D | | | 15 | 20 | 25 | 32 | 40 | 50 | 65 | 80 | 100 | 125 | 150 | 200 | 250 | 300 | 350 | 400 | | |
| V | | | 100 | 100 | 120 | 12 | 140 | 140 | 160 | 180 | 200 | 250 | 320 | 360 | 360 | 520 | 520 | 520 | | |
| MASSE | | | 3.1 | 3.5 | 4.6 | 6.6 | 9 | 10.8 | 15.2 | 20.5 | 29.5 | 44 | 60 | 112 | 200 | 247 | 300 | 570 | | |