

## DINO-STILI® ROBINET A SOUPE

ETANCHEITE

SOUFFLET

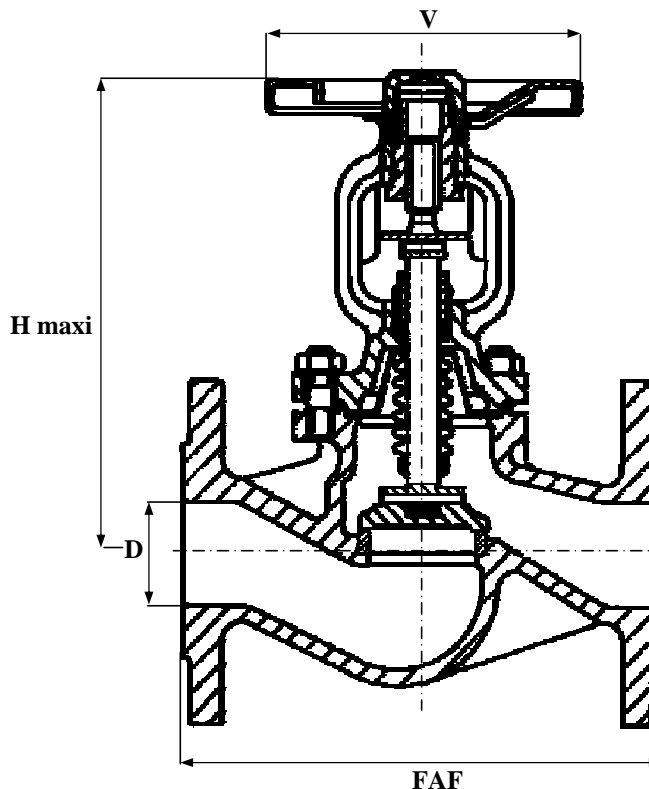
**FONTE**

BRIDES

ISO PN16

97/23/CE Catégorie III

CORPS / BODY	FONTE GG 25
CHAPEAU / BONNET	FONTE GG 25
SOUPE / DISC	FONTE GG 25 + INOX F6
SIEGE / SEAT	INOX F6
TIGE / STEM	INOX F6
JOINT DE CORPS / GASKET	GRAPHITE
SOUFFLET / BELLOW	INOX 316



TEMPERATURE MAXI SERVICE 300°C

PRESSION MAXI DE SERVICE 16B

LE RAPPORT PRESSION/TEMPERATURE EST A DEFINIR PAR NOS SOINS

**REF : 101 150**

**NORMES :**

\* DIN 3202 F1

D	8	10	15	20	25	32	40	50	65	80	100	125	150	200	250	300	350	400	500	600
N	1/4	3/8	1/2	3/4	1	1 1/4	1 1/2	2	2 1/2	3	4	5	6	8	10	12	14	16	20	24
FAF			130	150	160	180	200	230	290	310	350	400	480	600	730	850	980	1100		
H			195	195	200	210	220	230	265	300	360	410	450	570	665	720	860	1010		
D			15	20	25	32	40	50	65	80	100	125	150	200	350	300	350	400		
V			100	100	120	120	140	140	160	180	200	250	250	315	400	520	640	640		
MASSE			3.1	3.5	4.6	6.6	9	10.8	17	23	35	50	70	147	180	265	360	615		

SOUS RESERVE DE MODIFICATIONS

19 rue Albert Thomas 44600 SAINT NAZAIRE - FRANCE

TEL : 02.51.10.18.18 FAX : 02.51.10.18.19

www.societe-gmi.com

REV .05

PAGE C150