

DINO-STILI® ROBINET A SOUPE

ETANCHEITE

PRESSE ETOUPE

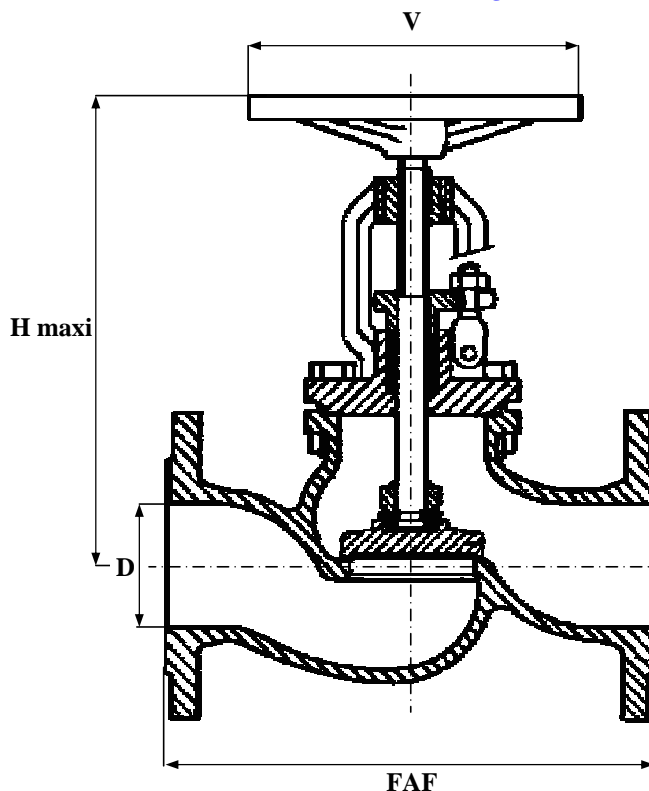
ACIER

BRIDES

ISO PN40

97/23/CE Catégorie III

CORPS / BODY	ACIER GSC 25
CHAPEAU / BONNET	ACIER GSC 25
SOUPE / DISC	ACIER GSC 25 + INOX F6
SIEGE / SEAT	INOX F6
TIGE / STEM	INOX F6
JOINT DE CORPS / GASKET	GRAPHITE
P. ETOUPE / PACKING GLAND	FIBRE GRAPHITEE



TEMPERATURE MAXI SERVICE 300°C

PRESSION MAXI DE SERVICE 40B

LE RAPPORT PRESSION/TEMPERATURE EST A DEFINIR PAR NOS SOINS

REF : 101 101

OPTIONS :

* ISO PN25 POUR DN200 ET PLUS - REF : 101160

NORMES :

* DIN 3202 F1

D	8	10	15	20	25	32	40	50	65	80	100	125	150	200	250	300	350	400	500	600
N	1/4	3/8	1/2	3/4	1	1 1/4	1 1/2	2	2 1/2	3	4	5	6	8	10	12	14	16	20	24
FAF			130	150	160	180	200	230	290	310	350	400	480	600	730	850				
H			190	195	204	228	257	270	323	365	410	465	560	610	900	1050				
D			15	20	25	32	40	50	65	80	100	125	150	200	250	300				
V			120	120	120	160	160	160	200	250	320	320	400	450	500	560				
MASSE			5	6	7	14	18	20	31	41	62	80	125	230	340	480				

SOUS RESERVE DE MODIFICATIONS

19 rue Albert Thomas 44600 SAINT NAZAIRE - FRANCE

TEL : 02.51.10.18.18 FAX : 02.51.10.18.19

www.societe-gmi.com

REV .05

PAGE C170