

DINO-STILI® ROBINET A SOUPE

ETANCHEITE

PRESSE ETOUPE

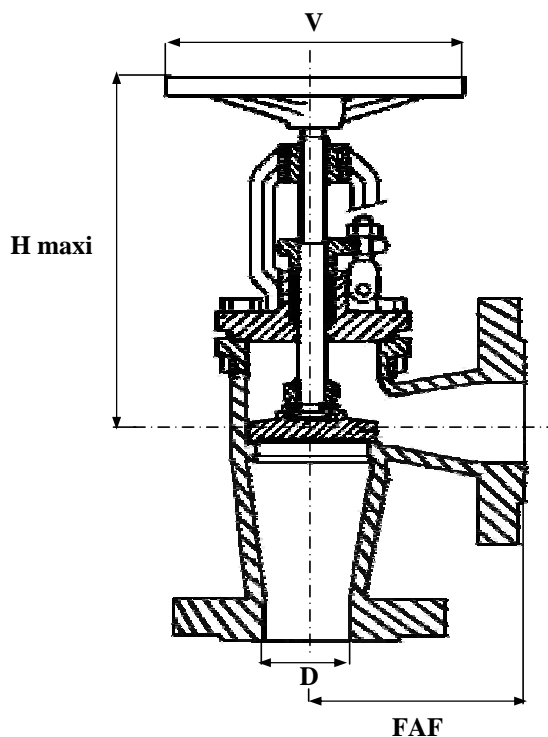
ACIER

BRIDES

ISO PN40

97/23/CE art 3,§3

CORPS / BODY	ACIER GSC 25
CHAPEAU / BONNET	ACIER GSC 25
SOUPE / DISC	INOX F6
SIEGE / SEAT	INOX F6
TIGE / STEM	INOX F6
JOINT DE CORPS / GASKET	GRAPHITE
P. ETOUPE / PACKING GLAND	GRAPHITE



TEMPERATURE MAXI SERVICE 425°C

PRESSION MAXI DE SERVICE 40B

LE RAPPORT PRESSION/TEMPERATURE EST A DEFINIR PAR NOS SOINS

CLAPET ATTELE REF : 101 210

CLAPET LIBRE REF : 101 211

NORMES :

* DIN 3202 F1

D	8	10	15	20	25	32	40	50	65	80	100	125	150	200	250	300	350	400	500	600
N	1/4	3/8	1/2	3/4	1	1 1/4	1 1/2	2	2 1/2	3	4	5	6	8	10	12	14	16	20	24
FAF			90	95	100	105	115	125	145	155	175	200	225	275	325	375	425	475		
H			170	170	170	240	250	265	290	320	350	390	440	515	470	550	630	780		
D			15	20	25	32	40	50	65	80	100	125	150	200	250	300	350	400		
V			120	120	120	160	160	160	200	250	320	320	320	400	520	520	520	520		
MASSE			4.1	4.7	4.9	10.6	13.6	16	28	37.4	48	59.5	75.5	152.5	188	327	430	767		

SOUS RESERVE DE MODIFICATIONS

19 rue Albert Thomas 44600 SAINT NAZAIRE - FRANCE

TEL : 02.51.10.18.18 FAX : 02.51.10.18.19

www.societe-gmi.com

REV .05

PAGE C180